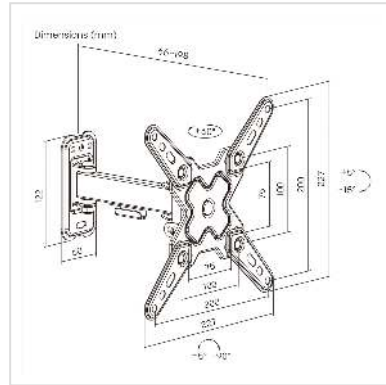


VALUE TV-Wandhalterung, 2 Drehpunkte, 13-43 Zoll, bis 20 kg

| | |
|----------------------------|---------------|
| Artikelnummer | 17.99.1233 |
| Hersteller | VALUE |
| Hersteller-Art.-Nr. | 17.99.1233 |
| EAN (Einzelstück) | 7630049634619 |



Zur Wandmontage von TV-Bildschirmen mit VESA-Adapter

- Schnelle und einfache Installation
- Entspricht VESA 75x75, 100x100, 100x200, 200x100 and 200x200
- Abnehmbare VESA-Platte
- Wandbefestigung
- Material: Stahl
- Farbe: Schwarz

Passend für Bildschirmgrößen: 33 - 109 cm (13"-43")

Tragfähigkeit: bis zu 20 kg

Max. Armlänge: 19,8 cm

Neigungsbereich: +5° ~ -15°

Schwenkbereich: +90° ~ -90°

Bildschirm-Drehung: +5° ~ -90°

Technische Daten

| | |
|---------------|-------------------------|
| Hersteller | VALUE |
| Produktgruppe | LCD-Monitorarme |
| Produkttyp | Monitorarm, Wandmontage |
| Farbe | schwarz |

| | |
|---------------------------------|-------------|
| Maximale Tragkraft | 20 kg |
| Anzahl Drehpunkte | 2 |
| Befestigung | Wandmontage |
| Armlänge maximal | 19,8 cm |
| Neigbar | ja |
| Drehbar | ja |
| Wandabstand | 6.6 cm |
| Anzahl Monitore | 1 |
| Max. Bildschirmdiagonale (cm) | 109 cm |
| Max. Bildschirmdiagonale (Zoll) | 43 Zoll |
| Min. Bildschirmdiagonale (cm) | 33 cm |
| Min. Bildschirmdiagonale (Zoll) | 13 Zoll |
| VESA 75 x 75 mm | ja |
| VESA 100 x 100 mm | ja |
| VESA 200 x 100 mm | ja |
| VESA 200 x 200 mm | ja |
| Materialgruppe | Metall |
| Höhe | 227 mm |
| Breite | 227 mm |
| Tiefe | 198 mm |
| Gewicht | 850 g |
| Verpackungshöhe | 60 mm |
| Verpackungsbreite | 130 mm |
| Verpackungstiefe | 250 mm |

Paketgewicht

1 kg