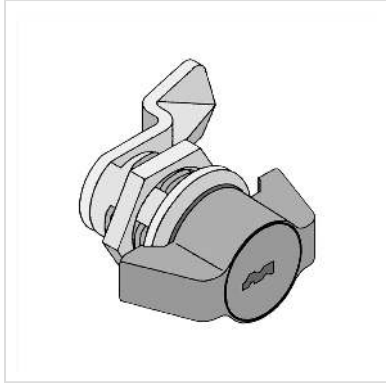


Knebel-Vorreiber, für 19" Racks

Artikelnummer 26.51.0546

Hersteller apraNET

Hersteller-Art.-Nr. 676-197



Technische Daten

Hersteller	apraNET
Produktgruppe	19"-/10"-Sonstiges Zubehör
Produkttyp	19"-/10"-Sonstiges Zubehör
Höhe	20 mm
Breite	20 mm
Tiefe	70 mm
Gewicht	0.096 kg
Verpackungshöhe	30 mm
Verpackungsbreite	120 mm
Verpackungstiefe	150 mm
Paketgewicht	0.096 kg