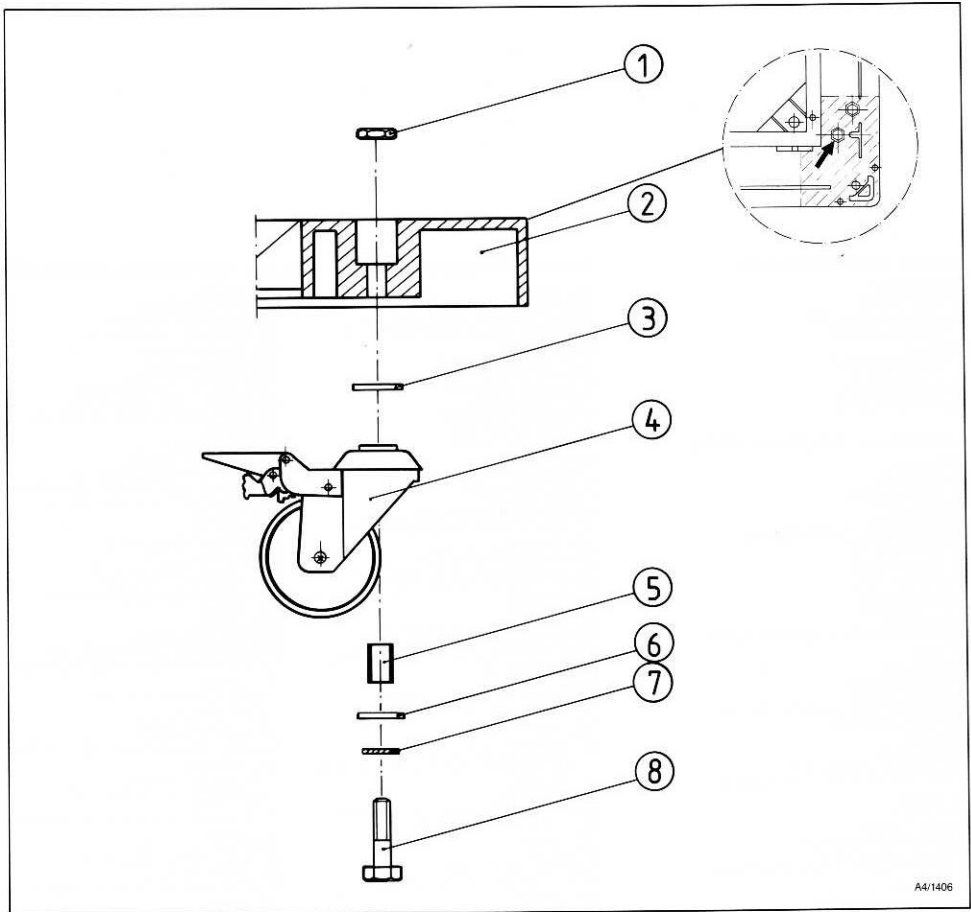


Montageanweisung
Lenkrolle für
eurorack

Assembly instructions
Castors for
eurorack

Instructions de montage
Galets de roulement
pour eurorack



A4/1406

- ① Sechskantmutter M 10
- ② Rahmen
- ③ U-Scheibe $\varnothing 29$
- ④ Lenkrolle
- ⑤ Distanzhülse
- ⑥ U-Scheibe 10,5
- ⑦ Zahnscheibe 10,4
- ⑧ Sechskantschraube M 10 \times 50

- ① Hexagon nut M 10
- ② Casting
- ③ Washer $\varnothing 29$
- ④ Castor
- ⑤ Spacer
- ⑥ Washer 10,5
- ⑦ Shakeproof washer 10,4
- ⑧ Hexagon bolt M 10 \times 50

- ① Ecrou 6 pans M 10
- ② Cadre
- ③ Rondelle $\varnothing 29$
- ④ Galet de roulement
- ⑤ Douille d'écartement
- ⑥ Rondelle 10,5
- ⑦ Rondelle frein 10,4
- ⑧ Vis 6 pans M 10 \times 50