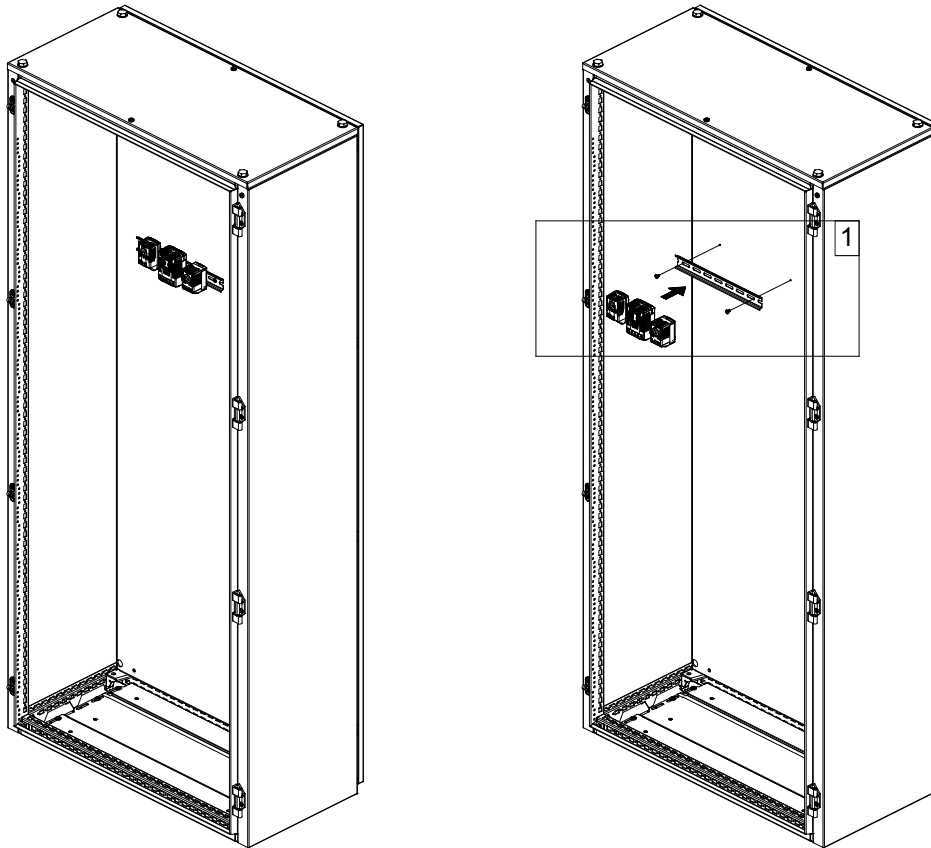




# ETF200/ETF300/ETR200/ ETR201/ETR202/ETR203



ETR201  
ETR202

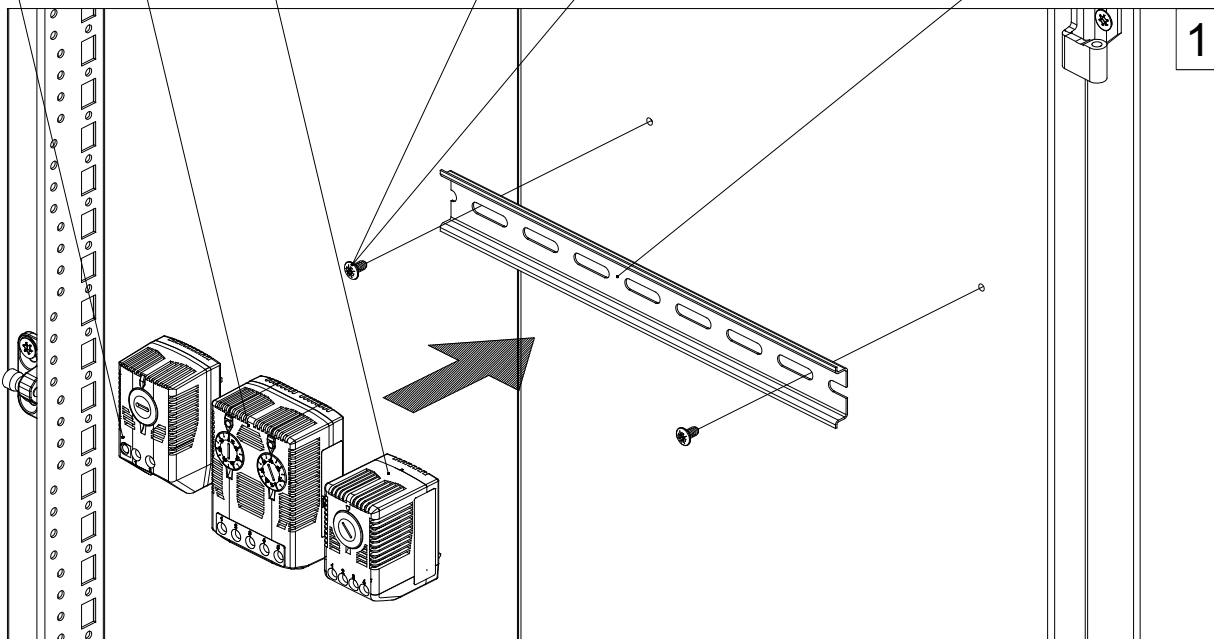
ETR203  
ETF300

ETR200  
ETF200

Torque  
4-5.5 Nm

A

B



1