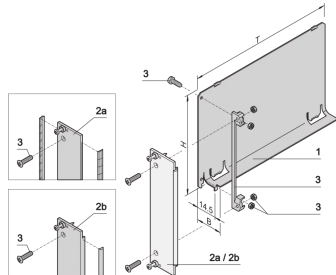
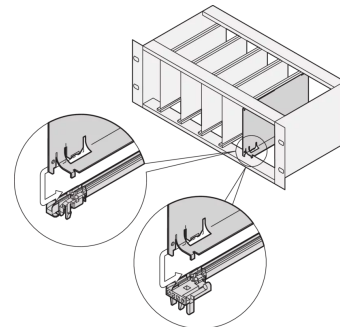
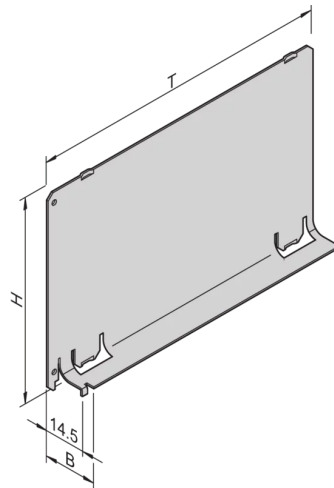
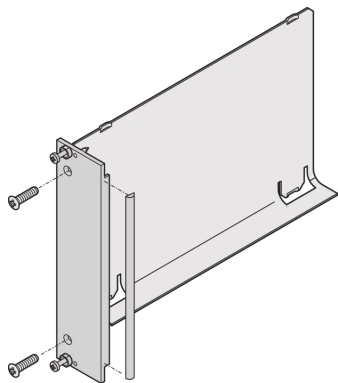


20848-737 LUFTLEITBLECH, U-FRONTPLATTE, REFROFIT-ABSCHIRMUNG,
TEXTIL, 6 HE, 4 TE, 220-MM



PRODUKTBESCHREIBUNG

Das Luftleitblech verhindert, dass Luft durch leere Slots entweicht

Abdeckung wird in die Führungsschiene eingeschoben

PRODUKTMERKMALE

Produkttyp: Luftleitblech

Produktfamilie: EuropacPRO; RatiopacPRO; RatiopacPRO AIR; CompacPRO; PropacPRO; Inpac

Typ: Mit Frontplatte

Passend zu: Baugruppenträger, Gehäuse

Höhe: 6-HE

Breite: 4 TE

Tiefe: 220 mm

EMV-Schirmung: Nein (Nachrüstbar)

Material: Aluminium

ZUSÄTZLICHE PRODUKTDDETAILS

Das Luftleitblech mit U-förmiger Frontplatte deckt einen leeren Slot ab, damit keine Luft entweicht. Die U-förmige Frontplatte ist für die Befestigung einer EMV-Textildichtung vorbereitet.

Luftleitblech für 280-mm tiefe und für 80-mm Rear I/O-Leiterplatten auf Anfrage erhältlich.

ZERTIFIZIERUNGEN



Nordamerika

Alle Standorte

+1.763.422.2661

Chatten Sie mit uns:

schroff.nvent.com

Europa

Straubenhardt, Deutschland

+49.7082.794.0

Betschdorf, Frankreich

+33.3.88.90.64.90

Warschau, Polen

+48.22.209.98.35

Assago, Italien

+39.02.932.7141

Chatten Sie mit uns:

schroff.nvent.com

Asien

Shanghai, China

+86.21.2412.6943

Qingdao, Volksrepublik

China

+86.532.8771.6101

Singapur

+65.6768.5800

Shin-Yokohama, Japan

+81.45.476.0271

Chatten Sie mit uns:

schroff.nvent.com

Naher Osten und Indien

Dubai, Vereinigte Arabische
Emirate

+971.4.378.1700

Bangalore, Indien

+91.80.6715.2001

Istanbul, Türkei

+90.216.250.7374

Chatten Sie mit uns:

schroff.nvent.com



Unser starkes Markenportfolio:
nVent.com CADDY ERICO HOFFMAN RAYCHEM SCHROFF TRACER

© 2023 nVent. Alle Marken und Logos von nVent sind Eigentum der nVent Services GmbH oder ihrer Tochtergesellschaften oder durch sie lizenziert. Alle weiteren Handelsmarken sind Eigentum der jeweiligen Inhaber.

nVent behält sich das Recht vor, Spezifikationen ohne Ankündigung zu ändern.