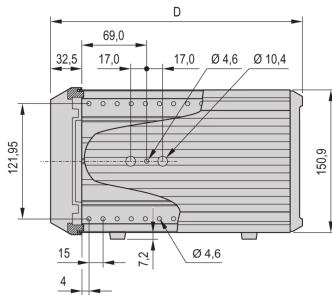
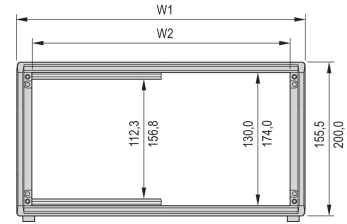
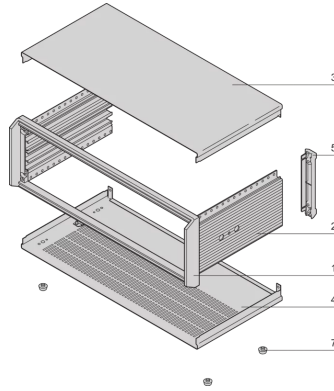
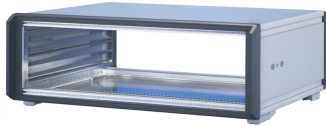


14577-165 TRAGBARES GEHÄUSE, PROPACPRO, UNGESCHIRMT, 3 HE, 84 TE, 386 MM



PRODUKTBE SCHREIBUNG

Tischgehäuse mit vorkonfektionierten Ausbauteilen zum individuellen Ausbau

Vorbereitet mit Bohrungen zur Montage des Aufstelltragegriffs

Nachrüstbare EMV-Abschirmung

Lüftungsschlitze im Bodenblech

IP 20 nach IEC 60529

Vorbereitet für Erdung

Konform mit DIN EN 62368-1

PRODUKTMERKMALE

Produkttyp: Gehäuse

Produktfamilie: PropacPRO

Typ: Gehäuse für individuelle elektronische Komponenten

Höhe: 3-HE

Höhe: 155,5 mm

Nutzbare Höhe: 130 mm

Breite: 84 TE

Breite (mm): 470,3 mm

Nutzbare Breite: 432 mm

Tiefe: 386 mm

EMV-Schirmung: Nein (Nachrüstbar)

Traglast: 25-kg

Schutzart: IP20

Konstruktion des Frontrahmens: einteilig

Kühloption: Nein

Spezifikation: IEC 60297-3-101

Anzahl pro Packung: 1

ZUSÄTZLICHE PRODUKTDDETAILS

Das PropacPRO-Gehäuse von nVent SCHROFF schützt die Elektronik von 19-Zoll- und Einzelbaugruppen. Der Rahmen aus Aluminiumdruckguss und Profilsseitenwände garantieren eine robuste Lösung. Zusätzlich ist dieses Gehäuse für die Anbringung eines Aufstellgriffs vorbereitet, der Teil des umfangreichen Zubehörsortiments ist.

Aufstellgriff bitte separat bestellen.

ZERTIFIZIERUNGEN



Nordamerika

Alle Standorte

+1.763.422.2661

Chatten Sie mit uns:

schroff.nvent.com

Europa

Straubenhardt, Deutschland

+49.7082.794.0

Betschdorf, Frankreich

+33.3.88.90.64.90

Warschau, Polen

+48.22.209.98.35

Assago, Italien

+39.02.932.7141

Chatten Sie mit uns:

schroff.nvent.com

Asien

Shanghai, China

+86.21.2412.6943

Qingdao, Volksrepublik

China

+86.532.8771.6101

Singapur

+65.6768.5800

Shin-Yokohama, Japan

+81.45.476.0271

Chatten Sie mit uns:

schroff.nvent.com

Naher Osten und Indien

Dubai, Vereinigte Arabische
Emirate

+971.4.378.1700

Bangalore, Indien

+91.80.6715.2001

Istanbul, Türkei

+90.216.250.7374

Chatten Sie mit uns:

schroff.nvent.com



Unser starkes Markenportfolio:
nVent.com CADDY ERICO HOFFMAN RAYCHEM SCHROFF TRACER

© 2023 nVent. Alle Marken und Logos von nVent sind Eigentum der nVent Services GmbH oder ihrer Tochtergesellschaften oder durch sie lizenziert. Alle weiteren Handelsmarken sind Eigentum der jeweiligen Inhaber.

nVent behält sich das Recht vor, Spezifikationen ohne Ankündigung zu ändern.