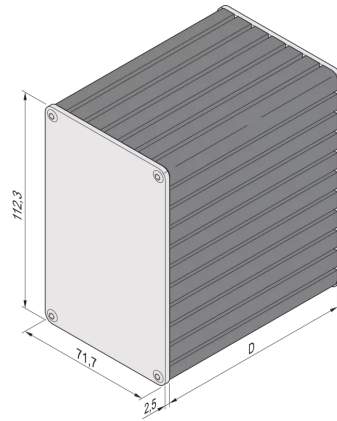
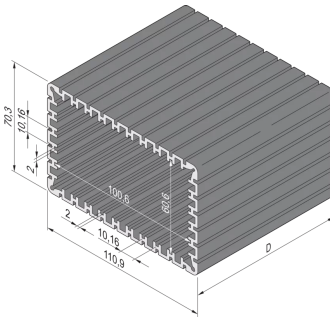
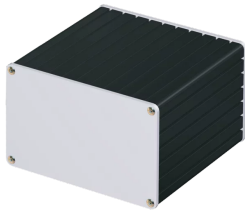


24814-024 MINIPAC, GEHÄUSE,  
BAUFORM RECHTECK,  
DESKTOP-AUSFÜHRUNG



**PRODUKTBE SCHREIBUNG**

Accommodates 4 standardized PCBs (height 100 mm, depth 160 mm) or rotated by 90° to accommodate 8 non-standardized PCBs (height 60 mm, depth 160 mm)

PCB thickness 1,6 mm, spacing 10,16 mm (2 HP)

Length D = 160 mm, long side 110,9 mm, short side 70,3 mm

Tischversion

**PRODUKTMERKMALE**

Produktfamilie: Minipac

Typ: Desktop-Ausführung

Höhe: 112,3 mm

Breite (mm): 71,7 mm

Tiefe: 160,5 mm

Material: Aluminium

Farbe: Schwarz

Oberfläche: Eloxiert

Schutzart: IP40

Kühlung: nicht perforiert

Form: Rechteckform

Anzahl pro Packung: 1

Länge: 160,5 mm

## ZUSÄTZLICHE PRODUKTDDETAILS

Das rechteckige Alu-Profil-Gehäuse ermöglicht dem Anwender das Einlegen von 4 Standard-Leiterplatten (Höhe 100 mm x Tiefe 160 mm). Die Leiterplatten werden in Nuten des Alu-Profil-Tubus eingesetzt. Beide Seiten sind mit 2,5 mm dicken Frontplatten verkleidet.

Andere Abmessungen auf Anfrage:

## ZERTIFIZIERUNGEN



### Nordamerika

Alle Standorte

+1.763.422.2661

Chatten Sie mit uns:

[schroff.nvent.com](https://schroff.nvent.com)

### Europa

Straubenhardt, Deutschland

+49.7082.794.0

Betschdorf, Frankreich

+33.3.88.90.64.90

Warschau, Polen

+48.22.209.98.35

Assago, Italien

+39.02.932.7141

Chatten Sie mit uns:

[schroff.nvent.com](https://schroff.nvent.com)

### Asien

Shanghai, China

+86.21.2412.6943

Qingdao, Volksrepublik

China

+86.532.8771.6101

Singapur

+65.6768.5800

Shin-Yokohama, Japan

+81.45.476.0271

Chatten Sie mit uns:

[schroff.nvent.com](https://schroff.nvent.com)

### Naher Osten und Indien

Dubai, Vereinigte Arabische  
Emirate

+971.4.378.1700

Bangalore, Indien

+91.80.6715.2001

Istanbul, Türkei

+90.216.250.7374

Chatten Sie mit uns:

[schroff.nvent.com](https://schroff.nvent.com)



Unser starkes Markenportfolio:  
**nVent.com CADDY ERICO HOFFMAN RAYCHEM SCHROFF TRACER**

© 2023 nVent. Alle Marken und Logos von nVent sind Eigentum der nVent Services GmbH oder ihrer Tochtergesellschaften oder durch sie lizenziert. Alle weiteren Handelsmarken sind Eigentum der jeweiligen Inhaber.

nVent behält sich das Recht vor, Spezifikationen ohne Ankündigung zu ändern.