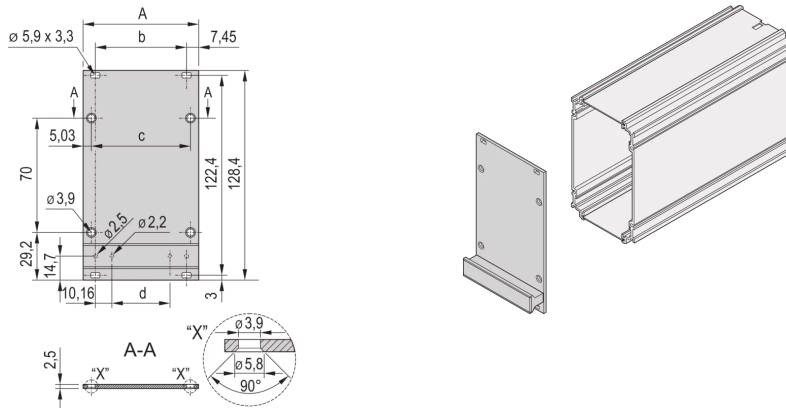


34812-121 EINSTECKBARE FRONTPLATTEN-EINHEIT, KASSETTENBAUSATZ, UNGESCHIRMT, 3 HE, 21 TE, 2,5 MM, AL, VORNE ELOXIERT, HINTEN LEITFÄHIG



PRODUKTBESCHREIBUNG

Al, 2,5 mm, front anodized, rear anodized, cut edges blank

Frontplatte für Kassetten PRO

PRODUKTMERKMALE

Zubehör-Typ: Frontplatte

Material: Aluminium

Oberfläche - Frontseite: Eloxiert

Oberfläche - Rückseite: leitfähig

Behandelte Schnittkanten: Nein

Höhe: 3-HE

Breite: 21 TE

Höhe: 128,4 mm

Breite (mm): 106,34 mm

Tiefe: 2,5 mm

Anzahl pro Packung: 5

ZUSÄTZLICHE PRODUKTDDETAILS

Frontplatte für Kassetten, optional schirmbar.

Montagematerial zum Befestigen der Frontplatte an die Kassette, Griff anzuschrauben, Fixierclip, Schraube mit Kunststoffnippel um die Kassette in Baugruppenträger oder Gehäuse einzubauen sind im 'Montagematerial für fünf Kassetten', Artikelnummer 24812-100 enthalten. Den Griff gibt es in 2 Farben (grau oder schwarz). Einzelteile 100 Stück. Schraube zum Befestigen der Frontplatte an die Kassette, Artikelnummer 24812-501. Schraube für die Montage des Griffes, Artikelnummer 24560-179. Fixierclip - Montagehilfe des Griffes, Artikelnummer 21101-239. Schraube für Nippel, Gewindestreifen vorne in der horizontalen Modulschiene eingeschoben, Artikelnummer 21100-748. Schraube für Nippel, Gewindestreifen hinten in der horizontalen Modulschiene eingeschoben, Artikelnummer 21101-101. Nippel 21100-660, 21100-661, 21100 - 662, 21100-886, 21100-146.

Bitte beachten Sie, dass Lieferungen nur in den jeweils angegebenen LLG (Lieferlosgrößen), LLG z. B. 5 Stück, 10 Stück, 50 Stück usw.) möglich sind. Davon abweichende Bestellmengen (z. B. 2 Stück) werden auf die nächst mögliche lieferbare Menge = Lieferlosgröße (LLG) abgeändert.

ZERTIFIZIERUNGEN



Nordamerika

Alle Standorte

+1.763.422.2661

Chatten Sie mit uns:

schroff.nvent.com

Europa

Straubenhardt, Deutschland

+49.7082.794.0

Betschdorf, Frankreich

+33.3.88.90.64.90

Warschau, Polen

+48.22.209.98.35

Assago, Italien

+39.02.932.7141

Chatten Sie mit uns:

schroff.nvent.com

Asien

Shanghai, China

+86.21.2412.6943

Qingdao, Volksrepublik

China

+86.532.8771.6101

Singapur

+65.6768.5800

Shin-Yokohama, Japan

+81.45.476.0271

Chatten Sie mit uns:

schroff.nvent.com

Naher Osten und Indien

Dubai, Vereinigte Arabische
Emirate

+971.4.378.1700

Bangalore, Indien

+91.80.6715.2001

Istanbul, Türkei

+90.216.250.7374

Chatten Sie mit uns:

schroff.nvent.com



Unser starkes Markenportfolio:
nVent.com CADDY ERICO HOFFMAN RAYCHEM SCHROFF TRACER

© 2023 nVent. Alle Marken und Logos von nVent sind Eigentum der nVent Services GmbH oder ihrer Tochtergesellschaften oder durch sie lizenziert. Alle weiteren Handelsmarken sind Eigentum der jeweiligen Inhaber.

nVent behält sich das Recht vor, Spezifikationen ohne Ankündigung zu ändern.