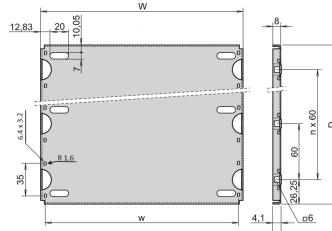
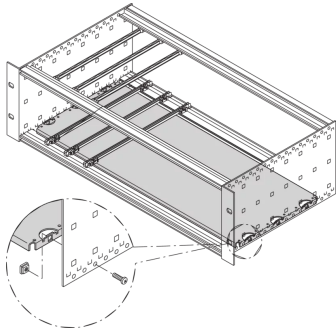


## 34562-746 MONTAGEPLATTE FÜR 19"-GEHÄUSE UND BAUGRUPPENTRÄGER, 42 TE, 160 MM LEITERPLATTENLÄNGE



Material	HP	W	w	D
34562745	28	146,87	137,16	112,50
34562749	28	146,87	137,16	172,50
34562753	28	146,87	137,16	232,50
34562757	28	146,87	137,16	292,50
34562746	42	217,99	208,28	112,50
34562750	42	217,99	208,28	172,50
34562754	42	217,99	208,28	232,50
34562758	42	217,99	208,28	292,50
34562747	63	324,67	314,96	112,50
34562751	63	324,67	314,96	172,50
34562755	63	324,67	314,96	232,50
34562759	63	324,67	314,96	292,50
34562748	84	431,35	421,64	112,50
34562752	84	431,35	421,64	172,50
34562756	84	431,35	421,64	232,50
34562760	84	431,35	421,64	292,50
34562870	84	431,35	421,64	352,50
34562871	84	431,35	421,64	412,50

### PRODUKTBECHREIBUNG

Zur Befestigung schwerer Ausbauteile

Mounting plate, full width: Die Montageplatte ist so breit wie der Baugruppenträger oder das Systemgehäuse (z.B. 84 TE) und wird an den Seitenwänden befestigt

Mounting plate, partial width: Die teilbreite Montageplatte (z.B. 28 TE) wird an einer Seitenwand und mit einem Befestigungsstreifen montiert. Der Baugruppenträger oder das Systemgehäuse muss 28 TE breit sein.

Die Einschub-Platte kann nicht mit EMV-Deck- / Bodenblechen kombiniert werden

### PRODUKTMERKMALE

Produkttyp: Montageplatte

Produktfamilie: EuropacPRO; PropacPRO; RatiopacPRO; CompacPRO

Breite: 42 TE

Breite (mm): 217,99 mm

Tiefe: 112,5 mm

Material: Aluminium

Anzahl pro Packung: 1

## ZUSÄTZLICHE PRODUKTDDETAILS

---

Montageplatte für schwere Ausbauteile oder proprietäre elektronische Baugruppen. Geeignet für RatiopacPRO/-AIR, CompacPRO und EuropacPRO.

Führungsschienen Typ "verstärkt mit Unterzug" sowie 4,4 Zoll Führungsschienen können nicht verwendet werden. Deck und Bodenbleche, die in die Nut der Modulschiene Typ (Typ L) eingeschoben werden, können nicht in Verbindung mit der Montageplatte verwendet werden.

Befestigungsmaterial für Montageplatte bitte separat bestellen.

Andere Ausführungen auf Anfrage.

Befestigungsstreifen für Teilbreite erforderlich, bitte separat bestellen.

## ZERTIFIZIERUNGEN

---



### Nordamerika

Alle Standorte

+1.763.422.2661

Chatten Sie mit uns:

[schroff.nvent.com](https://schroff.nvent.com)

### Europa

Straubenhardt, Deutschland

+49.7082.794.0

Betschdorf, Frankreich

+33.3.88.90.64.90

Warschau, Polen

+48.22.209.98.35

Assago, Italien

+39.02.932.7141

Chatten Sie mit uns:

[schroff.nvent.com](https://schroff.nvent.com)

### Asien

Shanghai, China

+86.21.2412.6943

Qingdao, Volksrepublik

China

+86.532.8771.6101

Singapur

+65.6768.5800

Shin-Yokohama, Japan

+81.45.476.0271

Chatten Sie mit uns:

[schroff.nvent.com](https://schroff.nvent.com)

### Naher Osten und Indien

Dubai, Vereinigte Arabische  
Emirate

+971.4.378.1700

Bangalore, Indien

+91.80.6715.2001

Istanbul, Türkei

+90.216.250.7374

Chatten Sie mit uns:

[schroff.nvent.com](https://schroff.nvent.com)



Unser starkes Markenportfolio:  
**nVent.com CADDY ERICO HOFFMAN RAYCHEM SCHROFF TRACER**

© 2023 nVent. Alle Marken und Logos von nVent sind Eigentum der nVent Services GmbH oder ihrer Tochtergesellschaften oder durch sie lizenziert. Alle weiteren Handelsmarken sind Eigentum der jeweiligen Inhaber.

nVent behält sich das Recht vor, Spezifikationen ohne Ankündigung zu ändern.