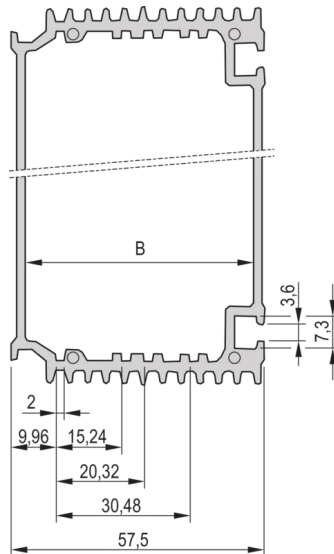
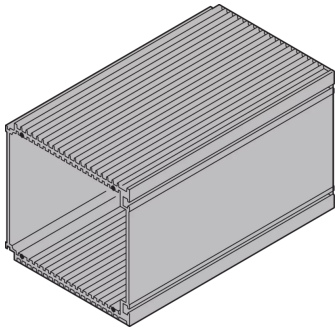


30809-699 HF-TUBUS, KASSETTE, 12 TE, 1000 MM



PRODUKTBESCHREIBUNG

The black HF body tube, for HF frame-type plug-in unit enables a user to insert PCBs

Hohe Schirmung gegen hochfrequente Strahlung

Kassettenkörper mit Kühlrippen

Die Kassette kann in einen Baugruppenträger eingebaut werden oder mit der Schiebemutter kann die Kassette seitlich an eine Montageplatte montiert werden

PRODUKTMERKMALE

Produkttyp: Frontplatten

Passend zu: Kassetten

Höhe: 3-HE

Breite: 12 TE

Länge: 1000 mm

Anzahl pro Packung: 5

ZUSÄTZLICHE PRODUKTDDETAILS

Der schwarze HF-Tubus für Kassetten ermöglicht das Einsetzen von Leiterplatten.

Frontplatte, Rückwand, Befestigung für Leiterplatten und Montagmaterial bitte separat bestellen.

Bitte beachten Sie, dass Lieferungen nur in den jeweils angegebenen LLG (Lieferlosgrößen), LLG z. B. 5 Stück, 10 Stück, 50 Stück usw.) möglich sind. Davon abweichende Bestellmengen (z. B. 2 Stück) werden auf die nächst mögliche lieferbare Menge = Lieferlosgröße (LLG) abgeändert.

ZERTIFIZIERUNGEN



Nordamerika

Alle Standorte

+1.763.422.2661

Chatten Sie mit uns:

schroff.nvent.com

Europa

Straubenhardt, Deutschland

+49.7082.794.0

Betschdorf, Frankreich

+33.3.88.90.64.90

Warschau, Polen

+48.22.209.98.35

Assago, Italien

+39.02.932.7141

Chatten Sie mit uns:

schroff.nvent.com

Asien

Shanghai, China

+86.21.2412.6943

Qingdao, Volksrepublik

China

+86.532.8771.6101

Singapur

+65.6768.5800

Shin-Yokohama, Japan

+81.45.476.0271

Chatten Sie mit uns:

schroff.nvent.com

Naher Osten und Indien

Dubai, Vereinigte Arabische
Emirate

+971.4.378.1700

Bangalore, Indien

+91.80.6715.2001

Istanbul, Türkei

+90.216.250.7374

Chatten Sie mit uns:

schroff.nvent.com



Unser starkes Markenportfolio:
nVent.com CADDY ERICO HOFFMAN RAYCHEM SCHROFF TRACER

© 2023 nVent. Alle Marken und Logos von nVent sind Eigentum der nVent Services GmbH oder ihrer Tochtergesellschaften oder durch sie lizenziert. Alle weiteren Handelsmarken sind Eigentum der jeweiligen Inhaber.

nVent behält sich das Recht vor, Spezifikationen ohne Ankündigung zu ändern.