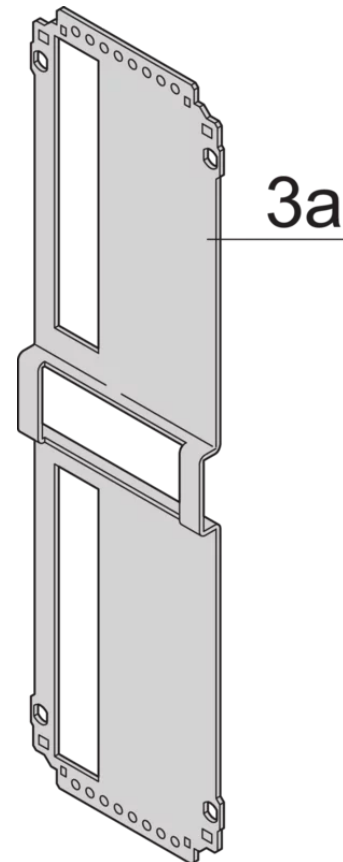
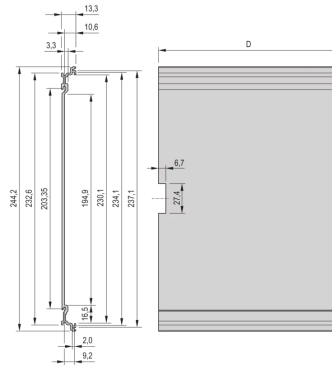
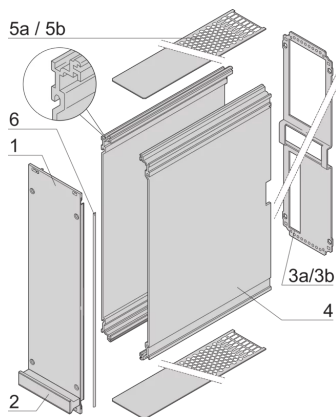
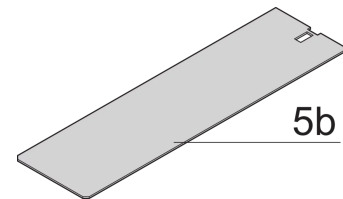
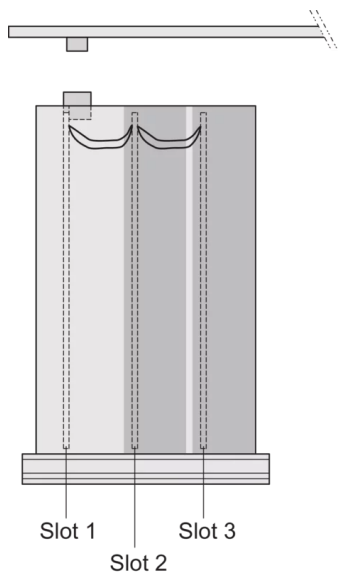


24813-971 KASSETTENBAUSATZ PRO, GESCHIRMT, DECKBLECH OHNE PERFORATION, RÜCKWAND MIT 1 AUSBRUCH FÜR STECKVERBINDER, 6 HE, 21 TE, 227 MM





PRODUKTBECHREIBUNG

Rear panel with cut-out for single connector (conforms to EN 60603, DIN 41612, construction types: B, C, D, F, H, Q, R, S)

Extruded side panels with groove to right and left, to insert a PCB (board position in accordance with standard in left side panel only)

Deckblech ohne Perforation

PRODUKTMERKMALE

Produkttyp: Kassetten

Typ: Kassetten PRO

Griff-Typ: Trapez

Höhe: 6-HE

Breite: 21 TE

Tiefe: 227 mm

EMV-Schirmung: Ja

EMV-Dichtung: Textil

Rückwand-Typ: 1 Ausbruch für einen Steckverbinder

Abdeckblech-Typ: Deckblech ohne Perforation

Material: Aluminium

Oberfläche - Frontseite: Eloxiert

Oberfläche - Rückseite: Eloxiert

ZUSÄTZLICHE PRODUKTDDETAILS

Schützt eine Leiterplatte vor mechanischer Beschädigung und leitet elektrostatische Aufladungen ab; für Europakartenformate; mit Deckblechen ohne Perforation; Rückwand mit einem Ausbruch für einen Steckverbinder.

Die Führungsschienen, 2 Rückwandhalter und Leiterplattenbefestigung für Slot 1 und einmal Slot 2 sind bereits enthalten. Wenn zusätzliche Leiterplatten ohne rückwärtige Steckverbinder montiert werden sollen, ist eine zusätzlich Führungsschiene (Artikelnummer 24812-101) und eine 'Leiterplattenbefestigung ab Slot 2' (Artikelnummer 24812-301 + Schraube, Artikelnummer 24560-178) erforderlich.

ZERTIFIZIERUNGEN



Nordamerika

Alle Standorte

+1.763.422.2661

Chatten Sie mit uns:

schroff.nvent.com

Europa

Straubenhardt, Deutschland

+49.7082.794.0

Betschdorf, Frankreich

+33.3.88.90.64.90

Warschau, Polen

+48.22.209.98.35

Assago, Italien

+39.02.932.7141

Chatten Sie mit uns:

schroff.nvent.com

Asien

Shanghai, China

+86.21.2412.6943

Qingdao, Volksrepublik

China

+86.532.8771.6101

Singapur

+65.6768.5800

Shin-Yokohama, Japan

+81.45.476.0271

Chatten Sie mit uns:

schroff.nvent.com

Naher Osten und Indien

Dubai, Vereinigte Arabische
Emirate

+971.4.378.1700

Bangalore, Indien

+91.80.6715.2001

Istanbul, Türkei

+90.216.250.7374

Chatten Sie mit uns:

schroff.nvent.com



Unser starkes Markenportfolio:
nVent.com CADDY ERICO HOFFMAN RAYCHEM SCHROFF TRACER

© 2023 nVent. Alle Marken und Logos von nVent sind Eigentum der nVent Services GmbH oder ihrer Tochtergesellschaften oder durch sie lizenziert. Alle weiteren Handelsmarken sind Eigentum der jeweiligen Inhaber.

nVent behält sich das Recht vor, Spezifikationen ohne Ankündigung zu ändern.