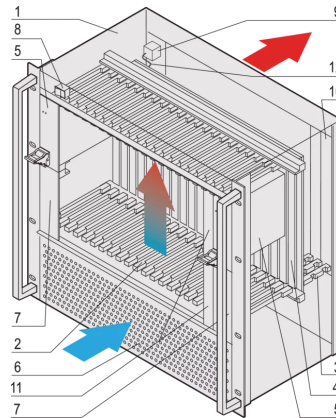


## 24579-028 CPCI-SYSTEM MIT PSB, 10 HE, 14 SLOT



### PRODUKTBESCHREIBUNG

System gemäß IEC-60297-3-101, -102, -103; IEEE-1101.1, 1101,10/11); Backplane, gemäß PICMG-2.16

System mit vertikalem Kartenkorb. Kartenformat vorne: 6-U, 160-mm deep; Rear I/O: 6-U, 80-mm deep

Backplane, PSB-(package switched backplane), PICMG-2.16 16-slot, 6-U, 64 bit (2-fabric/switch slots, 14-node slots)

Heat dissipation by fan module, from front to rear

Two 19" CompactPCI power supplies, 250-W (3-U, 8-HP), prepared-for installation of two additional 19" compatible PSUs

Vorbereitet für Systemüberwachung mit einem Chassis Monitoring-Modul (CMM)

### PRODUKTMERKMALE

Produkttyp: System

Anzahl Slots: 16

Typ: 19"-Einschub

Backplanetyp: 6-HE CompactPCI mit PSB

Datenübertragung: 64-Bit-PCI-Bus; GbE

Leistung pro Slot: 40 W

AC Eingangsspannung: 100 – 240 V

Luftströmungsrichtung: Von vorne nach hinten

Höhe: 10-HE

Netzteiltyp: (2) steckbares AC-Netzteil

Inkl. Netzteil: Ja

Rear I/O: Ja

Spezifikation: PICMG-2.0 R3.0

Tiefe: 275 mm

Höhe: 443,7 mm

## ZUSÄTZLICHE PRODUKTDDETAILS

10 HE CompactPCI-System mit PSB für vierzehn 6 HE Boards, vierzehn RTM-Boards und bis zu vier steckbare 3 HE Netzteile.

Modifizierte Systeme auf Anfrage erhältlich

## ZERTIFIZIERUNGEN



### Nordamerika

Alle Standorte

+1.763.422.2661

Chatten Sie mit uns:

[schroff.nvent.com](https://schroff.nvent.com)

### Europa

Straubenhardt, Deutschland

+49.7082.794.0

Betschdorf, Frankreich

+33.3.88.90.64.90

Warschau, Polen

+48.22.209.98.35

Assago, Italien

+39.02.932.7141

Chatten Sie mit uns:

[schroff.nvent.com](https://schroff.nvent.com)

### Asien

Shanghai, China

+86.21.2412.6943

Qingdao, Volksrepublik

China

+86.532.8771.6101

Singapur

+65.6768.5800

Shin-Yokohama, Japan

+81.45.476.0271

Chatten Sie mit uns:

[schroff.nvent.com](https://schroff.nvent.com)

### Naher Osten und Indien

Dubai, Vereinigte Arabische  
Emirate

+971.4.378.1700

Bangalore, Indien

+91.80.6715.2001

Istanbul, Türkei

+90.216.250.7374

Chatten Sie mit uns:

[schroff.nvent.com](https://schroff.nvent.com)



Unser starkes Markenportfolio:  
**nVent.com CADDY ERICO HOFFMAN RAYCHEM SCHROFF TRACER**

© 2023 nVent. Alle Marken und Logos von nVent sind Eigentum der nVent Services GmbH oder ihrer Tochtergesellschaften oder durch sie lizenziert. Alle weiteren Handelsmarken sind Eigentum der jeweiligen Inhaber.

nVent behält sich das Recht vor, Spezifikationen ohne Ankündigung zu ändern.