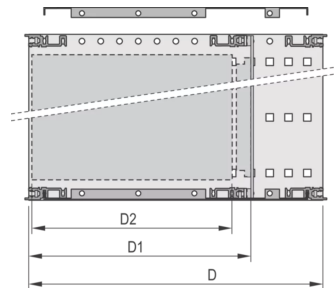
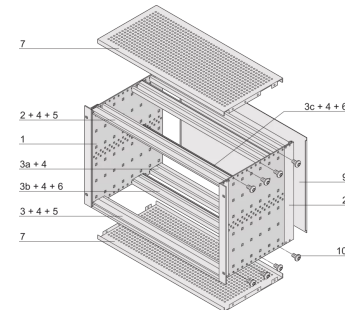
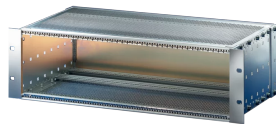


24563-474 EUROPACPRO 19" BAUGRUPPENTRÄGERSATZ FÜR BACKPLANE, TYP SCHWER, GESCHIRMT, 6 HE, 355 MM



**PRODUKTBESCHREIBUNG**

Subrack with side panel type H ("Heavy"), 19" bracket is firmly fixed to side panel (tox-cold welded)

Modifikationen wie z.-B. Ausschnitte, andere Oberflächen oder Abmessungen verfügbar.

Lieferung erfolgt als platzsparende Flatpack-Verpackung

Aluminium

Modulschiene vom Typ „Heavy“

Modulschiene hinten zur Backplanemontage mit Isolierstreifen

EMV von etwa 40-dB bei 1-GHz, 30-dB bei 2-GHz, unter der Annahme, dass die Vorderseite von abgeschirmten Frontplatten abgedeckt ist, Tests gemäß VG 95373 Teil 15.

Innen- und Außenabmessungen entsprechen: IEC 60297-3-100, -101, IEEE-1101.1

Shock and vibration tested to the German "Bahn" standards BN 411002, BN 411003

IP 20 gemäß IEC 60529.

## PRODUKTMERKMALE

---

Produkttyp: Baugruppenträger

Höhe: 6-HE

Breite: 84 TE

Tiefe: 355-mm

Zur Montage von: Backplane

Leiterplattentiefe: 160 mm; 220 mm; 280 mm / 160 mm; 220 mm; 280 mm / 160 mm; 220 mm; 280 mm

EMV-Schirmung: Ja

EMV-Dichtung: Textil

Traglast: 15-kg

Schock- und Vibrationstoleranz: 5 g (Beschleunigungskraft)

Griffe im Lieferumfang enthalten: Nein

Befestigung: Schrank

Spezifikation: IEC 60297-3-101

Anzahl pro Packung: 1

## ZUSÄTZLICHE PRODUKTDDETAILS

---

EMC-geschirmter Baugruppenträger für Backplane-Montage. 19-Zoll Winkel und Seitenwände sind miteinander verbunden (getox = kaltverschweisst) zur Erhöhung der Festigkeit.

Individuelle Konfiguration: große Variantenvielfalt in Höhe, Breite und Tiefe; verschiedene Führungsschienen für unterschiedlichste Applikationen; Innenausbaumöglichkeiten; Zubehör und Befestigungsmaterial.

## ZERTIFIZIERUNGEN

---



### **Nordamerika**

Alle Standorte

+1.763.422.2661

Chatten Sie mit uns:

[schroff.nvent.com](https://schroff.nvent.com)

### **Europa**

Straubenhardt, Deutschland

+49.7082.794.0

Betschdorf, Frankreich

+33.3.88.90.64.90

Warschau, Polen

+48.22.209.98.35

Assago, Italien

+39.02.932.7141

Chatten Sie mit uns:

[schroff.nvent.com](https://schroff.nvent.com)

### **Asien**

Shanghai, China

+86.21.2412.6943

Qingdao, Volksrepublik

China

+86.532.8771.6101

Singapur

+65.6768.5800

Shin-Yokohama, Japan

+81.45.476.0271

Chatten Sie mit uns:

[schroff.nvent.com](https://schroff.nvent.com)

### **Naher Osten und Indien**

Dubai, Vereinigte Arabische  
Emirate

+971.4.378.1700

Bangalore, Indien

+91.80.6715.2001

Istanbul, Türkei

+90.216.250.7374

Chatten Sie mit uns:

[schroff.nvent.com](https://schroff.nvent.com)



Unser starkes Markenportfolio:  
**nVent.com CADDY ERICO HOFFMAN RAYCHEM SCHROFF TRACER**

© 2023 nVent. Alle Marken und Logos von nVent sind Eigentum der nVent Services GmbH oder ihrer Tochtergesellschaften oder durch sie lizenziert. Alle weiteren Handelsmarken sind Eigentum der jeweiligen Inhaber.

nVent behält sich das Recht vor, Spezifikationen ohne Ankündigung zu ändern.