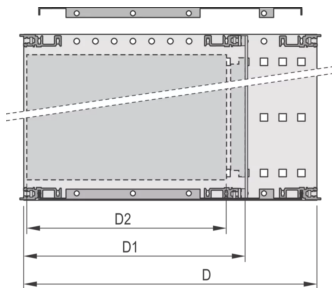
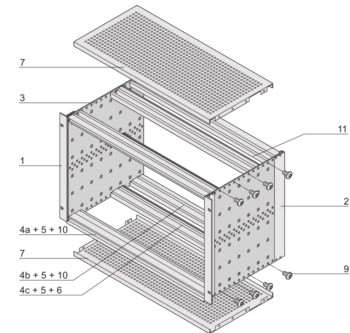
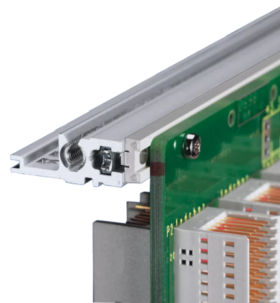
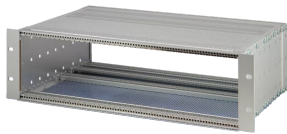


24563-452 EUROPACPRO 19" BAUGRUPPENTRÄGERSATZ FÜR BACKPLANE, ABGESCHIRMT, COMPACTPCI, 6 HE, 235 MM



PRODUKTBE SCHREIBUNG

Baugruppenträger mit Seitenwand Typ F (flexibel) für CompactPCI-Steckbaugruppen mit hohen Steck- und Ziehkräften

Aluminium

Modulschiene hinten zur Backplanemontage mit Isolierstreifen

Innen- und Außenabmessungen entsprechen: IEC 60297-3-100, -101, -102, -103, -104, IEEE-1101.1, IEEE-1101.10/11

Modifikationen wie z.-B. Ausschnitte, andere Oberflächen oder Abmessungen verfügbar.

EMV von etwa 40-dB bei 1-GHz, 30-dB bei 2-GHz, unter der Annahme, dass die Vorderseite von abgeschirmten Frontplatten abgedeckt ist, Tests gemäß VG 95373 Teil 15.

Lieferung erfolgt als platzsparende Flatpack-Verpackung

IP 20 gemäß IEC 60529.

Modulschiene vom Typ „Heavy“

PRODUKTMERKMALE

Produkttyp: Baugruppenträger

Höhe: 6-HE

Breite: 84 TE

Tiefe: 235-mm

Zur Montage von: Backplane

Leiterplattentiefe: 160-mm

EMV-Schirmung: Ja

EMV-Dichtung: Textil

Traglast: 11-kg

Griffe im Lieferumfang enthalten: Nein

Befestigung: Schrank

Spezifikation: IEC 60297-3-103; IEEE-1101.10

Anzahl pro Packung: 1

ZUSÄTZLICHE PRODUKTDDETAILS

EMV-geschirmter Baugruppenträger für Backplane-Montage für CPCI-Anwendungen.

Individuelle Konfiguration: große Variantenvielfalt in Höhe, Breite und Tiefe; verschiedene Führungsschienen für unterschiedlichste Applikationen; Innenausbaumöglichkeiten; Zubehör und Befestigungsmaterial.

ZERTIFIZIERUNGEN



Nordamerika

Alle Standorte

+1.763.422.2661

Chatten Sie mit uns:

schroff.nvent.com

Europa

Straubenhardt, Deutschland

+49.7082.794.0

Betschdorf, Frankreich

+33.3.88.90.64.90

Warschau, Polen

+48.22.209.98.35

Assago, Italien

+39.02.932.7141

Chatten Sie mit uns:

schroff.nvent.com

Asien

Shanghai, China

+86.21.2412.6943

Qingdao, Volksrepublik

China

+86.532.8771.6101

Singapur

+65.6768.5800

Shin-Yokohama, Japan

+81.45.476.0271

Chatten Sie mit uns:

schroff.nvent.com

Naher Osten und Indien

Dubai, Vereinigte Arabische
Emirate

+971.4.378.1700

Bangalore, Indien

+91.80.6715.2001

Istanbul, Türkei

+90.216.250.7374

Chatten Sie mit uns:

schroff.nvent.com



Unser starkes Markenportfolio:
nVent.com CADDY ERICO HOFFMAN RAYCHEM SCHROFF TRACER

© 2023 nVent. Alle Marken und Logos von nVent sind Eigentum der nVent Services GmbH oder ihrer Tochtergesellschaften oder durch sie lizenziert. Alle weiteren Handelsmarken sind Eigentum der jeweiligen Inhaber.

nVent behält sich das Recht vor, Spezifikationen ohne Ankündigung zu ändern.