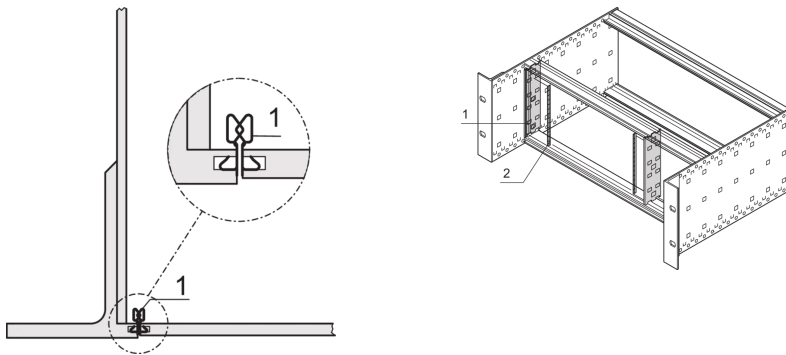


24562-199 EUROPACPRO EMV-KIT, FRONTPLATTE ZUR SEITENWAND,  
EDELSTAHL, VERTIEFT, 3 HE



**PRODUKTBE SCHREIBUNG**

Für vertikale EMV-Abschirmung zwischen vertieft eingebauten geschirmten Frontplatten und der Seitenwand

**PRODUKTMERKMALE**

Produkttyp: Abschirmungs-Kit

Produktfamilie: EuropacPRO

Höhe: 3-HE

**ZUSÄTZLICHE PRODUKTDDETAILS**

Für vertikale EMV-Abschirmung aus Edelstahl zwischen versenkt montierten, abgeschirmten Frontplatten und der Seitenwand.

**ZERTIFIZIERUNGEN**



### **Nordamerika**

Alle Standorte

+1.763.422.2661

Chatten Sie mit uns:

[schroff.nvent.com](https://schroff.nvent.com)

### **Europa**

Straubenhardt, Deutschland

+49.7082.794.0

Betschdorf, Frankreich

+33.3.88.90.64.90

Warschau, Polen

+48.22.209.98.35

Assago, Italien

+39.02.932.7141

Chatten Sie mit uns:

[schroff.nvent.com](https://schroff.nvent.com)

### **Asien**

Shanghai, China

+86.21.2412.6943

Qingdao, Volksrepublik

China

+86.532.8771.6101

Singapur

+65.6768.5800

Shin-Yokohama, Japan

+81.45.476.0271

Chatten Sie mit uns:

[schroff.nvent.com](https://schroff.nvent.com)

### **Naher Osten und Indien**

Dubai, Vereinigte Arabische  
Emirate

+971.4.378.1700

Bangalore, Indien

+91.80.6715.2001

Istanbul, Türkei

+90.216.250.7374

Chatten Sie mit uns:

[schroff.nvent.com](https://schroff.nvent.com)



Unser starkes Markenportfolio:  
**nVent.com CADDY ERICO HOFFMAN RAYCHEM SCHROFF TRACER**

© 2023 nVent. Alle Marken und Logos von nVent sind Eigentum der nVent Services GmbH oder ihrer Tochtergesellschaften oder durch sie lizenziert. Alle weiteren Handelsmarken sind Eigentum der jeweiligen Inhaber.

nVent behält sich das Recht vor, Spezifikationen ohne Ankündigung zu ändern.