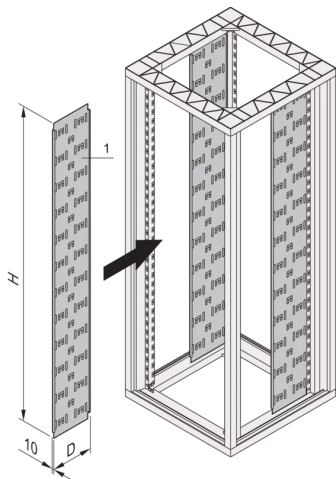


23117-024 KABELGITTER FÜR EURORACK , RAL 7021,
43 HE, 1934 MM, 250 B



PRODUKTBESCHREIBUNG

Zur Befestigung der Kabel mit Kabelbinder oder Klettband

For mounting direct onto the frame, can be recessed with depth members

PRODUKTMERKMALE

Produkttyp: Schrank-/Rack Panel

Produktfamilie: Eurorack

Typ: Kabeltrasse

Material: Stahl

Farbe: Schwarzgrau

Farbecode: RAL 7021

Breite (mm): 250 mm

ZUSÄTZLICHE PRODUKTDDETAILS

Eurorack Kabeltrasse ermöglicht das Kabelmanagement innerhalb des Gehäuses mit Kabelbindern und Klettbändern. Die Einheit lässt sich leicht auf dem Rahmen montieren.



Nordamerika

Alle Standorte

+1.763.422.2661

Chatten Sie mit uns:

schroff.nvent.com

Europa

Straubenhardt, Deutschland

+49.7082.794.0

Betschdorf, Frankreich

+33.3.88.90.64.90

Warschau, Polen

+48.22.209.98.35

Assago, Italien

+39.02.932.7141

Chatten Sie mit uns:

schroff.nvent.com

Asien

Shanghai, China

+86.21.2412.6943

Qingdao, Volksrepublik

China

+86.532.8771.6101

Singapur

+65.6768.5800

Shin-Yokohama, Japan

+81.45.476.0271

Chatten Sie mit uns:

schroff.nvent.com

Naher Osten und Indien

Dubai, Vereinigte Arabische
Emirate

+971.4.378.1700

Bangalore, Indien

+91.80.6715.2001

Istanbul, Türkei

+90.216.250.7374

Chatten Sie mit uns:

schroff.nvent.com



Unser starkes Markenportfolio:
nVent.com CADDY ERICO HOFFMAN RAYCHEM SCHROFF TRACER