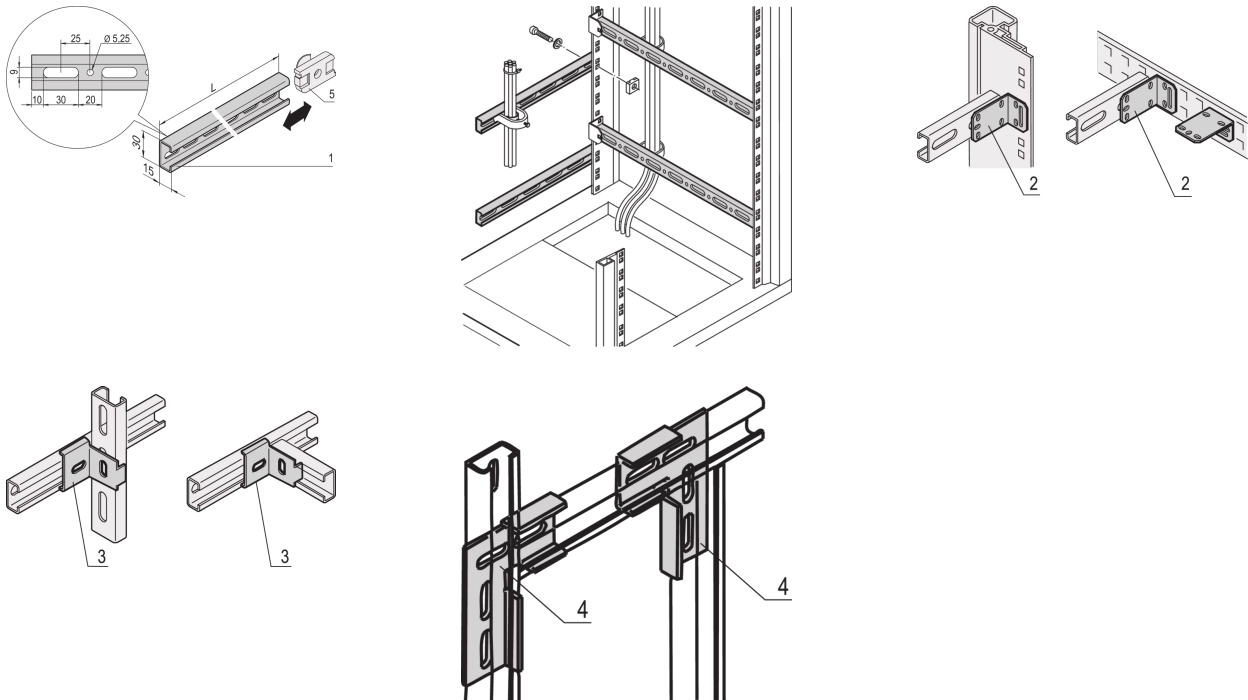


## 22114-457 EURORACK C-SCHIENE FÜR DEN SCHRANK 800 T



### PRODUKTBESCHREIBUNG

Das Montagesystem dient dem Aufbau von horizontalen und vertikalen Montageebenen

By using slide nuts, C-profiles may be adjusted continuously

Kabelschellen können direkt in die C-Profile eingesetzt werden

### PRODUKTMERKMALE

Produkttyp: C-Profilschiene

Produktfamilie: Eurorack

Tiefe: 800 mm

### ZUSÄTZLICHE PRODUKTDDETAILS

C-Schienen dienen dem besseren Kabelmanagement. Die Installation erfolgt in der Regel hinter den 19-Zoll-Holmen. Sie sind kompatibel mit Standard-Kabelschellen.

Halterungen für die Montage bitte separat bestellen.

## ZERTIFIZIERUNGEN

---



### Nordamerika

Alle Standorte

+1.763.422.2661

Chatten Sie mit uns:

[schroff.nvent.com](https://schroff.nvent.com)

### Europa

Straubenhardt, Deutschland

+49.7082.794.0

Betschdorf, Frankreich

+33.3.88.90.64.90

Warschau, Polen

+48.22.209.98.35

Assago, Italien

+39.02.932.7141

Chatten Sie mit uns:

[schroff.nvent.com](https://schroff.nvent.com)

### Asien

Shanghai, China

+86.21.2412.6943

Qingdao, Volksrepublik

China

+86.532.8771.6101

Singapur

+65.6768.5800

Shin-Yokohama, Japan

+81.45.476.0271

Chatten Sie mit uns:

[schroff.nvent.com](https://schroff.nvent.com)

### Naher Osten und Indien

Dubai, Vereinigte Arabische  
Emirate

+971.4.378.1700

Bangalore, Indien

+91.80.6715.2001

Istanbul, Türkei

+90.216.250.7374

Chatten Sie mit uns:

[schroff.nvent.com](https://schroff.nvent.com)



Unser starkes Markenportfolio:  
**nVent.com CADDY ERICO HOFFMAN RAYCHEM SCHROFF TRACER**

© 2023 nVent. Alle Marken und Logos von nVent sind Eigentum der nVent Services GmbH oder ihrer Tochtergesellschaften oder durch sie lizenziert. Alle weiteren Handelsmarken sind Eigentum der jeweiligen Inhaber.

nVent behält sich das Recht vor, Spezifikationen ohne Ankündigung zu ändern.