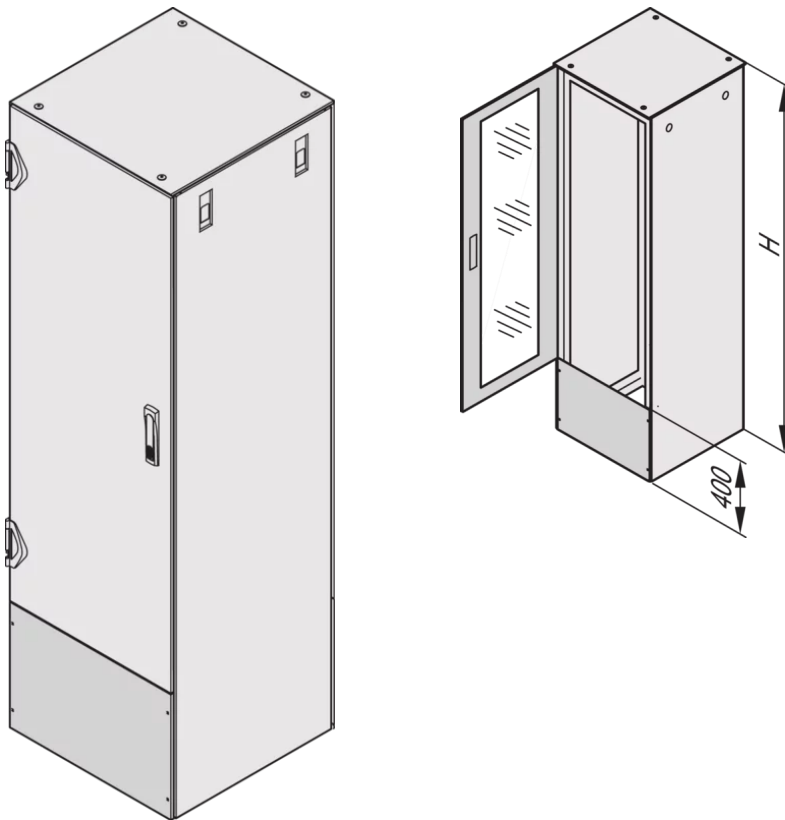


21130-473 VARISTARANSCHLUSSPLATTE FÜR VERKÜRZTE TÜR/RÜCKWAND,
IP 20, RAL 7021,
400 H 800 B



PRODUKTBESCHREIBUNG

Wird für verkürzte Tür und Rückwand verwendet

Höhe 400-mm

geschlossen oder mit Bürstenleiste

St, 1 mm

Montage auch oben oder unten möglich

Anschlussplatte für Tür und Rückwand

PRODUKTMERKMALE

Produkttyp: Schrank-/Rack Panel

Produktfamilie: Varistar

Typ: Anschlussplatte

Farbe: Schwarzgrau

Farbecode: RAL 7021

Höhe: 400 mm

Breite (mm): 800 mm

ZUSÄTZLICHE PRODUKTDDETAILS

Varistar Anschlussplatte für verkürzte Tür/Rückwand für IP 20.

Die Höhe der Tür und Rückwand muss 400-mm kleiner als die Schrankhöhe gewählt werden.

Anschlussplatte kann nicht mit Doppeltür verwendet werden.

ZERTIFIZIERUNGEN



Nordamerika

Alle Standorte

+1.763.422.2661

Chatten Sie mit uns:

schroff.nvent.com

Europa

Straubenhardt, Deutschland

+49.7082.794.0

Betschdorf, Frankreich

+33.3.88.90.64.90

Warschau, Polen

+48.22.209.98.35

Assago, Italien

+39.02.932.7141

Chatten Sie mit uns:

schroff.nvent.com

Asien

Shanghai, China

+86.21.2412.6943

Qingdao, Volksrepublik

China

+86.532.8771.6101

Singapur

+65.6768.5800

Shin-Yokohama, Japan

+81.45.476.0271

Chatten Sie mit uns:

schroff.nvent.com

Naher Osten und Indien

Dubai, Vereinigte Arabische
Emirate

+971.4.378.1700

Bangalore, Indien

+91.80.6715.2001

Istanbul, Türkei

+90.216.250.7374

Chatten Sie mit uns:

schroff.nvent.com



Unser starkes Markenportfolio:
nVent.com CADDY ERICO HOFFMAN RAYCHEM SCHROFF TRACER

© 2023 nVent. Alle Marken und Logos von nVent sind Eigentum der nVent Services GmbH oder ihrer Tochtergesellschaften oder durch sie lizenziert. Alle weiteren Handelsmarken sind Eigentum der jeweiligen Inhaber.

nVent behält sich das Recht vor, Spezifikationen ohne Ankündigung zu ändern.