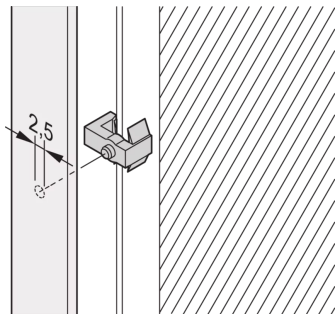


21101-751 LEITERPLATTENHALTER MITTE, 6 HE



PRODUKTBESCHREIBUNG

Auch bei SMD-Anwendung geeignet

Der Halter fixiert in der Mitte der Leiterplatte die Position zur Frontplatte

PRODUKTMERKMALE

Produkttyp: Fixierclip

Typ: Fixierclip

Passend zu: Front Platten

Höhe: 6-HE

Spezifikation: DE 50155, R22, HL3

Material: Polycarbonat

Entflammbarkeitsrate UL® 94V-0

ZUSÄTZLICHE PRODUKTDDETAILS

Fixierklammer zur Befestigung der Leiterplatte an der Frontplatte mit Aushebegriff in Tastenform 1.

Nordamerika

Alle Standorte

+1.763.422.2661

Chatten Sie mit uns:

schroff.nvent.com

Europa

Straubenhardt, Deutschland

+49.7082.794.0

Betschdorf, Frankreich

+33.3.88.90.64.90

Warschau, Polen

+48.22.209.98.35

Assago, Italien

+39.02.932.7141

Chatten Sie mit uns:

schroff.nvent.com

Asien

Shanghai, China

+86.21.2412.6943

Qingdao, Volksrepublik

China

+86.532.8771.6101

Singapur

+65.6768.5800

Shin-Yokohama, Japan

+81.45.476.0271

Chatten Sie mit uns:

schroff.nvent.com

Naher Osten und Indien

Dubai, Vereinigte Arabische
Emirate

+971.4.378.1700

Bangalore, Indien

+91.80.6715.2001

Istanbul, Türkei

+90.216.250.7374

Chatten Sie mit uns:

schroff.nvent.com



Unser starkes Markenportfolio:
nVent.com CADDY ERICO HOFFMAN RAYCHEM SCHROFF TRACER

© 2023 nVent. Alle Marken und Logos von nVent sind Eigentum der nVent Services GmbH oder ihrer Tochtergesellschaften oder durch sie lizenziert. Alle weiteren Handelsmarken sind Eigentum der jeweiligen Inhaber.

nVent behält sich das Recht vor, Spezifikationen ohne Ankündigung zu ändern.