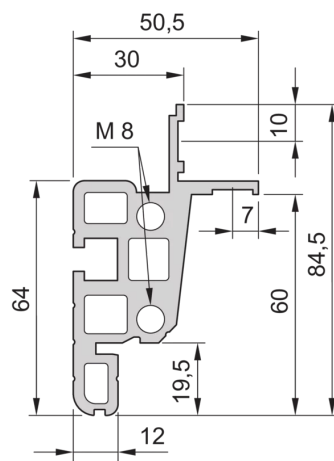
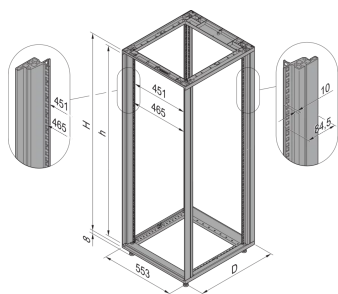
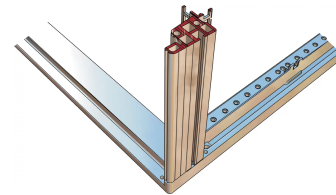
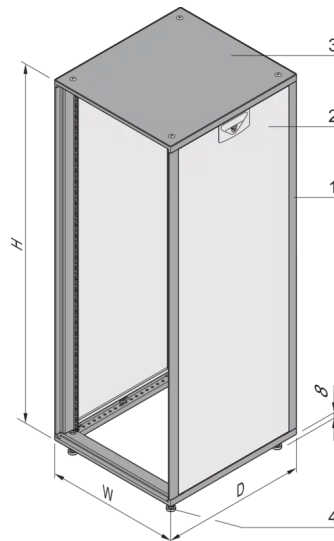


16230-017 NOVASTAR SCHRANKGESTELL, HEAVY DUTY, OHNE TÜR UND RÜCKWAND, RAL 7021/7035, 2145 H, 553 B, 600 T



PRODUKTBESCHREIBUNG

Statische Traglast bis 400 kg (siehe Spezifikationstabelle)

Schutzart IP 20

Schrankbreite nur 553-mm

Innenliegende-Verkleidungsteile

Alle Holme (vorne und hinten) mit 19-Zoll-Lochung

Farbe: RAL 7021 oder Farbkombination RAL 7021/ RAL 7035

Bolted, die-cast frame with Al extrusions

Ohne Tür und Rückwand

PRODUKTMERKMALE

Produkttyp: Schrank

Produktfamilie: Novastar

Rahmenmaterial: Aluminium

Rahmenfarbe: Schwarzgrau

Rahmenfarbe (RAL): RAL 7021

Material der Verkleidung: Stahl

Farbe der Verkleidung: Hellgrau

Farbe der Verkleidung (RAL): RAL 7035

Höhe: 47 HE

Höhe: 2145 mm

Breite (mm): 553 mm

Tiefe: 600 mm

Traglast: 400-kg

Spezifikation: IEC-60297-3-100

ZUSÄTZLICHE PRODUKTDDETAILS

Schränke mit Aluminiumrahmen und ansprechendem Design, ideal für allgemeine Elektronik, Messtechnik-, Audio-/Video- und Rundfunkanwendungen.

ZERTIFIZIERUNGEN



Nordamerika

Alle Standorte

+1.763.422.2661

Chatten Sie mit uns:

schroff.nvent.com

Europa

Straubenhardt, Deutschland

+49.7082.794.0

Betschdorf, Frankreich

+33.3.88.90.64.90

Warschau, Polen

+48.22.209.98.35

Assago, Italien

+39.02.932.7141

Chatten Sie mit uns:

schroff.nvent.com

Asien

Shanghai, China

+86.21.2412.6943

Qingdao, Volksrepublik

China

+86.532.8771.6101

Singapur

+65.6768.5800

Shin-Yokohama, Japan

+81.45.476.0271

Chatten Sie mit uns:

schroff.nvent.com

Naher Osten und Indien

Dubai, Vereinigte Arabische
Emirate

+971.4.378.1700

Bangalore, Indien

+91.80.6715.2001

Istanbul, Türkei

+90.216.250.7374

Chatten Sie mit uns:

schroff.nvent.com



Unser starkes Markenportfolio:
nVent.com CADDY ERICO HOFFMAN RAYCHEM SCHROFF TRACER

© 2023 nVent. Alle Marken und Logos von nVent sind Eigentum der nVent Services GmbH oder ihrer Tochtergesellschaften oder durch sie lizenziert. Alle weiteren Handelsmarken sind Eigentum der jeweiligen Inhaber.

nVent behält sich das Recht vor, Spezifikationen ohne Ankündigung zu ändern.