

## Datenblatt

### Keystone Anschlussdose UP 3 Port unbestückt reinweiß

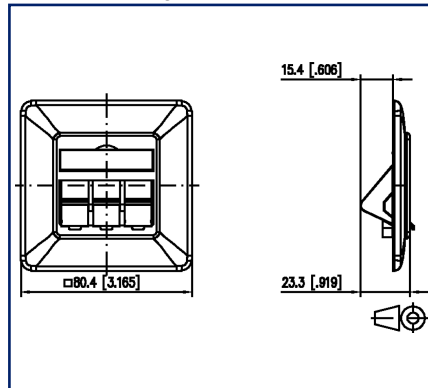
Seite 1/6

Art.-Nr.  
130B20D31002KE  
EAN 4250184157748  
11.04.2023  
Version: R

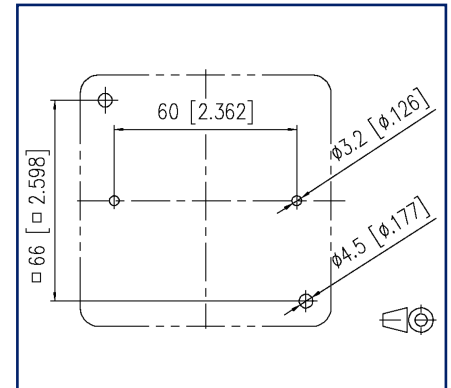
#### Abbildungen



Maßzeichnung



Lochbild



Vergrößerte Zeichnungen am Dokumentende

#### Produktbeschreibung

- Unterputz-Anschlusseinheit für Einzelmodule in Keystonebauform
- Steckrichtung des Moduls 45° nach unten geneigt
- Zugentlastung am Modul
- mit Sichtfenster für beiliegende Beschriftungseinlage
- Beschriftungsbogen 209 x 294 mm siehe Zubehör
- integrierte Staubschutzklappen (auch farbig erhältlich)
- Abdeckteile reinweiß RAL 9010, Oberfläche matt strukturiert
- kompatibel zu Design-Zentralstücken von Schalterprogrammen (Achtung 3 Port Zentralstücke derzeit nur von der Firma JUNG erhältlich)
- Varianten: 1 Port, 2 Port, 3 Port



## Keystone Anschlussdose UP 3 Port unbestückt reinweiß

Art.-Nr.  
130B20D31002KE  
EAN 4250184157748  
11.04.2023  
Version: R

### Technische Daten

Allgemeine Daten	
Einsatzgebiete	Bürobereiche
Mechanische Bewertung nach MICE	M1
Ingress Bewertung nach MICE	I1
Climatic Bewertung nach MICE	C1
Elektromagnetische Bewertung nach MICE	E3
Bauart	Anschlussdose
Montageart	UP
Farbe	reinweiß RAL 9010
Abmessungen	
Abmessung (L x B x H)	23,3 mm x 80,4 mm x 80,4 mm
Abmessung (L x B x H)	0,917 in. x 3,165 in. x 3,165 in.
Beschriftungsmöglichkeit	Sichtfenster mit Beschriftungseinlage
Kennzeichnungsmöglichkeit	per Staubschutz

Anschlüsse/Schnittstellen	
Portanzahl Schnittstelle 2	3
Portanzahl Schnittstelle 2 bestückt	0
Portanzahl Schnittstelle 2 mit Staubschutz	3
Steckrichtung Modul	45° nach unten geneigt

Mechanische Eigenschaften	
Einbauausschnitt	Keystone
Zugentlastung	am Modul

Werkstoffe und Werkstoffeigenschaften	
Werkstoff - Tragrahmen	GD-Zn (Zinkdruckguss)
Werkstoff - Abdeckteil(e)	ABS
Werkstoff - Sichtfenster	ABS, glasklar
Werkstoff - Staubschutz	ABS
Halogenfreiheit	ja
RoHS	konform

**Keystone Anschlussdose UP 3 Port unbestückt reinweiß**

Art.-Nr.  
130B20D31002KE  
EAN 4250184157748  
11.04.2023  
Version: R

**Technische Daten****Normen/Bestimmungen**

Abdeckplatten für Installationsgeräte 1	DIN 49075-1:1989-10
Abdeckplatten für Installationsgeräte 2	DIN 49075-2:1989-10

**Klassifikationen**

ETIM 5.0	EC001264
ETIM 6.0	EC001264
ETIM 7.0	EC001264
ETIM 8.0	EC001264
ETIM 9.0	EC001264

**Verpackungsinformationen**

Verpackungsart	10 Stück / Karton
Verpackungseinheit - Gewicht (Gramm)	1118 g
Verpackungseinheit - Gewicht (Pfund)	2.46 lb
Abmessung - Verpackung (B x H x T)	240 mm x 170 mm x 140 mm
Abmessung - Verpackung (B x H x T)	9,449 in. x 6,693 in. x 5,512 in.

## Keystone Anschlussdose UP 3 Port unbestückt reinweiß

Art.-Nr.  
**130B20D31002KE**  
**EAN 4250184157748**  
 11.04.2023  
 Version: R

### Zubehör

Art.-Nr.	Bezeichnung
130829-02-I	Aufputzrahmen 85 x 85 mm - 1fach, reinweiß
130829-4302-I	Aufputzrahmen 85 x 85 x 43 mm - 1fach, reinweiß
1308895010-I	Montagehalter für Anschlussdosen T-Nut-Befestigung - Einbau waagrecht 50 mm, ohne Trennschale
1308895011-I	Montagehalter für Anschlussdosen T-Nut-Befestigung - Einbau waagrecht 50 mm, mit Trennschale
1308895020-I	Montagehalter für Anschlussdosen Tragschienenbefestigung - Einbau waagrecht 50 mm, ohne Trennschale
1308895021-I	Montagehalter für Anschlussdosen Tragschienenbefestigung - Einbau waagrecht 50 mm, mit Trennschale
1308895040-I	Montagehalter für Anschlussdosen T-Nut-Befestigung - Einbau senkrecht 50 mm, ohne Trennschale
1308895041-I	Montagehalter für Anschlussdosen T-Nut-Befestigung - Einbau senkrecht 50 mm, mit Trennschale
1308895220-I	Montagehalter für Anschlussdosen Tragschienenbefestigung - Einbau waagrecht 52 mm, ohne Trennschale
1308895221-I	Montagehalter für Anschlussdosen Tragschienenbefestigung - Einbau waagrecht 52 mm, mit Trennschale
1308895510-I	Montagehalter für Anschlussdosen T-Nut-Befestigung - Einbau waagrecht 55 mm, ohne Trennschale
1308895511-I	Montagehalter für Anschlussdosen T-Nut-Befestigung - Einbau waagrecht 55 mm, mit Trennschale
1308895520-I	Montagehalter für Anschlussdosen Tragschienenbefestigung - Einbau waagrecht 55 mm, ohne Trennschale
1308895521-I	Montagehalter für Anschlussdosen Tragschienenbefestigung - Einbau waagrecht 55 mm, mit Trennschale
1308895540-I	Montagehalter für Anschlussdosen T-Nut-Befestigung - Einbau senkrecht 55 mm, ohne Trennschale
1308895541-I	Montagehalter für Anschlussdosen T-Nut-Befestigung - Einbau senkrecht 55 mm, mit Trennschale

**Keystone Anschlussdose UP 3 Port unbestückt reinweiß**

Art.-Nr.

130B20D31002KE

EAN 4250184157748

11.04.2023

Version: R

**Zubehör**

130889ADTK-I	Montagehalter ADTK für OBO
130889ADTSA-I	Montagehalter ADTSA für OBO
130889FKH-I	Montagehalter FR für Kleinhuis
130889FNI-I	Montagehalter FR für Niedax
130889FTE-I	Montagehalter FR für Tehalit
820394-0105-I	Staubschutzklappen für Anschlussdosen gelb
820394-0106-I	Staubschutzklappen für Anschlussdosen blau
820394-0107-I	Staubschutzklappen für Anschlussdosen grün
820394-0108-I	Staubschutzklappen für Anschlussdosen rot
820395-0102-I	Abdeckplatte 80 x 80 mm, reinweiß, Modul
899650-01	Beschriftungsbogen für Anschlussdosen

# P | Cabling

Datenblatt

Seite 6/6

## Keystone Anschlussdose UP 3 Port unbestückt reinweiß

Art.-Nr.

130B20D31002KE

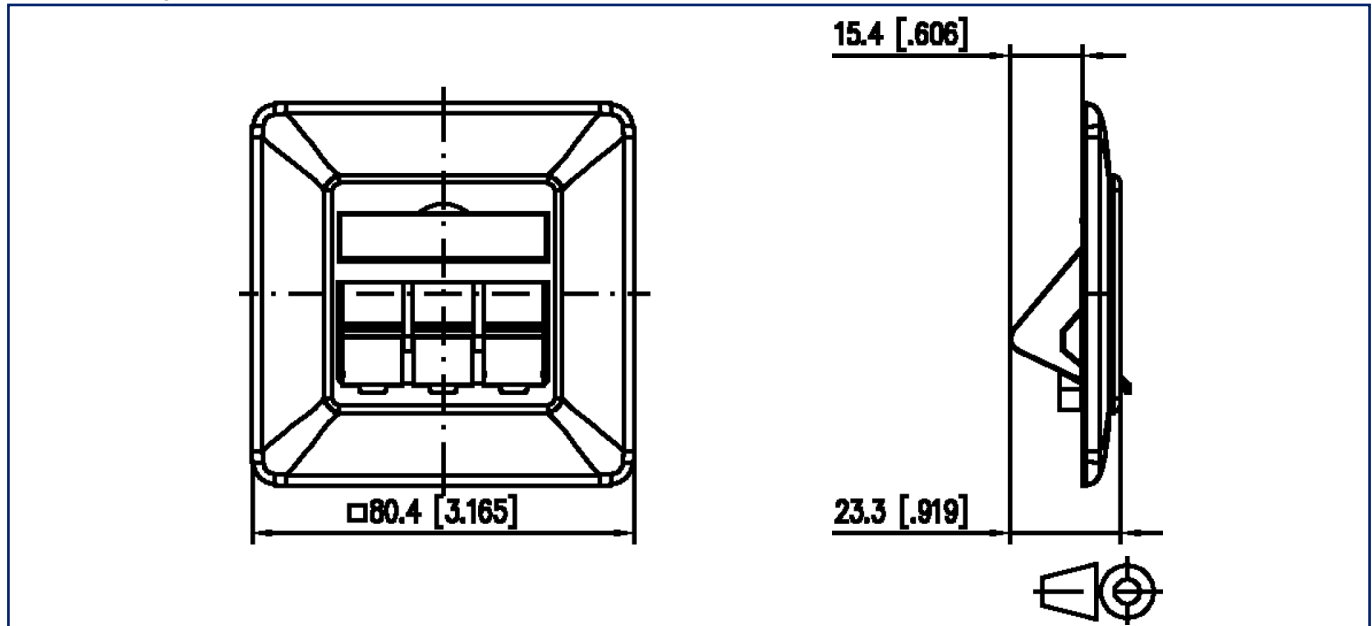
EAN 4250184157748

11.04.2023

Version: R

### Abbildungen

Maßzeichnung



Lochbild

