

Datenblatt

Keystone 19 Zoll Modulträger 1HE 24 Port schwarz unbestückt, geschirmt

Seite 1/5

Art.-Nr.
130920-BKKE

EAN 4250184153672

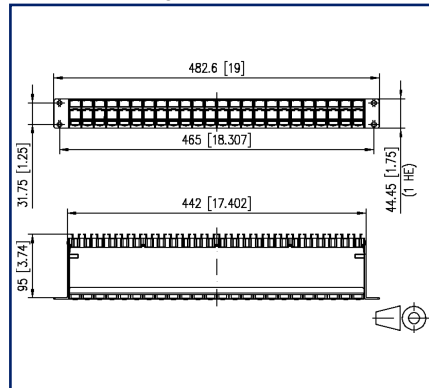
14.04.2023

Version: R

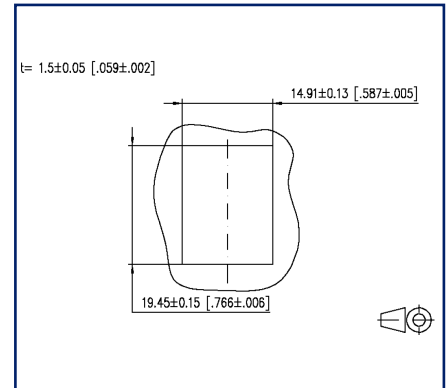
Abbildungen



Maßzeichnung



Einbauausschnitt



Vergrößerte Zeichnungen am Dokumentende

Produktbeschreibung

- 19 Zoll 1HE Modulträger für 24 Einzelmodule in Keystonebauform
- Modulträgerfront aus schwarz eloxiertem Aluminium
- Modulhalter aus Kunststoff mit Staubschutzklappen (weitere Farben als Zubehör erhältlich) nach vorne entnehmbar
- integrierte Kabelabfangung, zusätzliche Zugentlastung möglich
- Sichtfenster für Beschriftungseinlage
- Beschriftungsbogen 210 x 297 mm siehe Zubehör
- Erdungsbolzen M6 x 10 mit Mutter und Zahnscheibe
- inkl. 30 cm Erdungskabel
- alle vollgeschirmten Module mittels Erdungsschiene verbunden



P | Cabling

Datenblatt

Seite 2/5

Keystone 19 Zoll Modulträger 1HE 24 Port schwarz unbestückt, geschirmt

Art.-Nr.
130920-BKKE

EAN 4250184153672

14.04.2023

Version: R

Technische Daten

Allgemeine Daten

| | |
|--|--|
| Einsatzgebiete | Bürobereiche |
| Mechanische Bewertung nach MICE | M1 |
| Ingress Bewertung nach MICE | I1 |
| Climatic Bewertung nach MICE | C1 |
| Elektromagnetische Bewertung nach MICE | E3 |
| Bauart | Patchfeld |
| Schirmung | geschirmt |
| Farbe | schwarz |
| Abmessungen | |
| Abmessung (L x B x H) | 95 mm x 482,6 mm x 44,5 mm |
| Abmessung (L x B x H) | 3,74 in. x 19 in. x 1,752 in. |
| Zoll | 19 Zoll |
| Höheneinheit | 1HE |
| Modularität | ja |
| Beschriftungsmöglichkeit | Sichtfenster mit Beschriftungseinlage + fester Zahlendruck |

Anschlüsse/Schnittstellen

| | |
|-------------------------------------|--|
| Portanzahl Schnittstelle 1 | 24 |
| Portanzahl Schnittstelle 1 bestückt | 0 |
| Portanzahl Schnittstelle 2 | 24 |
| Portanzahl Schnittstelle 2 bestückt | 0 |
| Länge Erdungsleitung | 0.3 m |
| Länge Erdungsleitung | 0.98 ft |
| Erdungsanschluss | Erdungsbolzen M6 x 10 mit Mutter und Zahnscheibe |

Mechanische Eigenschaften

| | |
|------------------|----------|
| Einbauausschnitt | Keystone |
| Zugentlastung | ja |

P | Cabling

Datenblatt

Seite 3/5

Keystone 19 Zoll Modulträger 1HE 24 Port schwarz unbestückt, geschirmt

Art.-Nr.
130920-BKKE

EAN 4250184153672

14.04.2023

Version: R

Technische Daten

Werkstoffe und Werkstoffeigenschaften

| | |
|---|------------------|
| Werkstoff - Baugruppenträger | Al (Aluminium) |
| Werkstoff - Baugruppenträger Oberfläche | schwarz eloxiert |
| Werkstoff - Modulhalter | ABS |
| Werkstoff - Kabelführung | ABS |
| Werkstoff - Staubschutz | ABS |
| Werkstoff - Sichtfenster | ABS, glasklar |
| Halogenfreiheit | ja |
| RoHS | konform |

Umgebungsbedingungen

| | |
|--------------------------|-----------------|
| Temperatur (min. - max.) | |
| Temperatur - Lager °C | -40 °C - 70 °C |
| Temperatur - Lager °F | -40 °F - 158 °F |
| Temperatur - Betrieb °C | -40 °C - 70 °C |
| Temperatur - Betrieb °F | -40 °F - 158 °F |

Klassifikationen

| | |
|----------|----------|
| ETIM 5.0 | EC001128 |
| ETIM 6.0 | EC001128 |
| ETIM 7.0 | EC002006 |
| ETIM 8.0 | EC002006 |
| ETIM 9.0 | EC002006 |

Verpackungsinformationen

| | |
|--------------------------------------|------------------------------------|
| Verpackungsart | 1 Stück / Karton |
| Verpackungseinheit - Gewicht (Gramm) | 563 g |
| Verpackungseinheit - Gewicht (Pfund) | 1.24 lb |
| Abmessung - Verpackung (B x H x T) | 520 mm x 180 mm x 46 mm |
| Abmessung - Verpackung (B x H x T) | 20,472 in. x 7,087 in. x 1,811 in. |

Keystone 19 Zoll Modulträger 1HE 24 Port schwarz unbestückt, geschirmt

Art.-Nr.
130920-BKKE

EAN 4250184153672

14.04.2023

Version: R

Zubehör

| Art.-Nr. | Bezeichnung |
|----------------|--|
| 130792 | Befestigungsset ASA, Käfigmuttern M6 |
| 130898-0003KI | Keystone BLIND modul lichtgrau |
| 130898-0029KI | Keystone BLIND modul schwarz |
| 130898-0103KI | KOAX modul F-Buchse / F-Buchse, Keystone |
| 130898-0203KI | KOAX modul IEC-Buchse / F-Buchse, Keystone |
| 130898-0303KI | KOAX modul IEC-Stecker / F-Buchse, Keystone |
| 130910KI | E-DAT modul Cat.6 _A K Jack - Keystone |
| 130910KZ | E-DAT modul Cat.6 _A K Jack - Keystone (12 Stück) |
| 1309A0-I | E-DAT modul Kupplung 8(8) 180° Klasse E _A |
| 130A08-I-B1 | UTP modul Cat.5e weiß |
| 130A10-29-I-B1 | UTP modul 8(8) Cat.6 schwarz |
| 130A10-I-B1 | UTP modul 8(8) Cat.6 weiß |
| 130A11-29KI | UTP modul 8(8) Cat.6 _A Keystone schwarz |
| 130A11KI | UTP modul 8(8) Cat.6 _A Keystone weiß |
| 130B21-25-E | 25Gmodul - Keystone |
| 130B21-25-Z | 25Gmodul - Keystone (12 Stück) |
| 130B21-E | C6 _A modul K 180° Buchse - Keystone |
| 130B21-Z | C6 _A modul K 180° Buchse - Keystone (12 Stück) |
| 15091071-I | OpDAT modul LC-Duplex OS2 |
| 15091072-I | OpDAT modul LC-Duplex OM3 |
| 15091075-I | OpDAT modul LC-Duplex OM4 |
| 15091076-I | OpDAT modul LC-Duplex APC OS2 |
| 1509107B-I | OpDAT modul LC-Duplex OM2 |
| 816979-0103-I | Staubschutzklappen für Modul Patchfelder / Subway / REG grau |
| 816979-0105-I | Staubschutzklappen für Modul Patchfelder / Subway / REG gelb |
| 816979-0106-I | Staubschutzklappen für Modul Patchfelder / Subway / REG blau |
| 816979-0107-I | Staubschutzklappen für Modul Patchfelder / Subway / REG grün |
| 816979-0108-I | Staubschutzklappen für Modul Patchfelder / Subway / REG rot |
| 899011-01 | Beschriftungsbogen für Modul Patchfelder / REG |

P | Cabling

Datenblatt

Keystone 19 Zoll Modulträger 1HE 24 Port schwarz unbestückt, geschirmt

Seite 5/5

Art.-Nr.
130920-BKKE

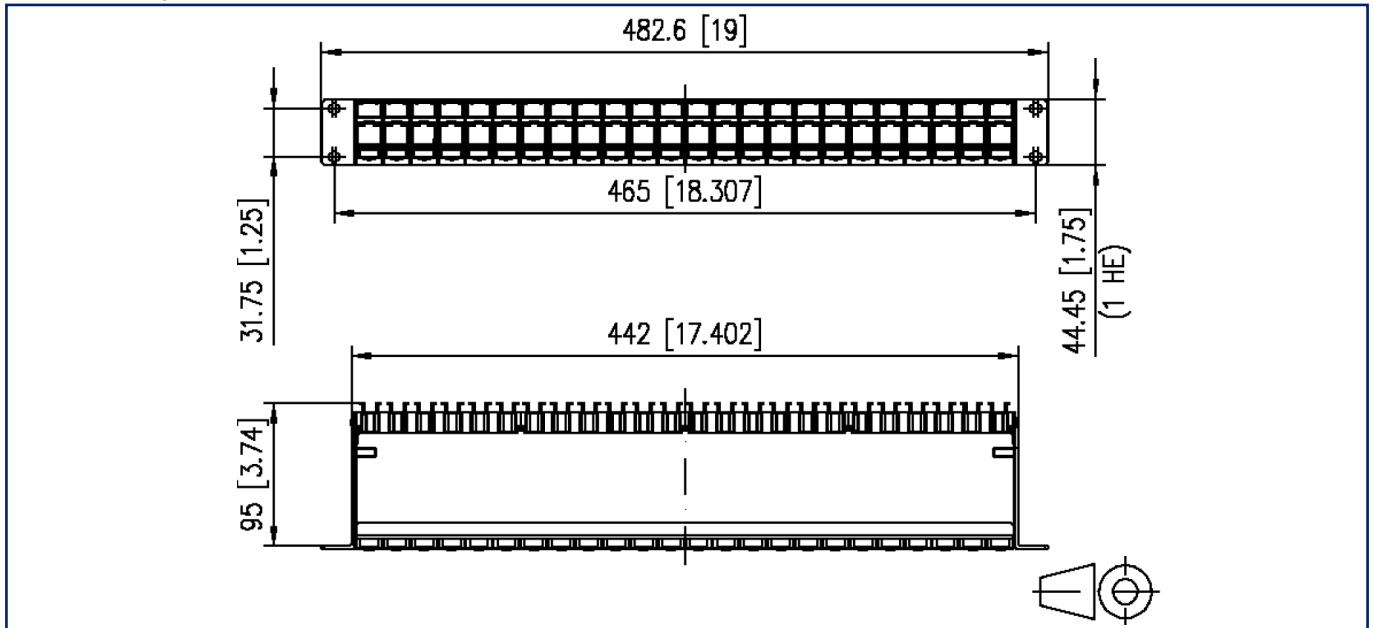
EAN 4250184153672

14.04.2023

Version: R

Abbildungen

Maßzeichnung



Einbauausschnitt

