

# Installation rapide

## Mx-NPAA-Box

Adaptateur d'alimentation réseau (NPA) pour l'alimentation des caméras MOBOTIX par des blocs d'alimentation externes et des batteries de 12 à 24 V CC.

- Alimentation pour caméras MOBOTIX jusqu'à 25 W
- Classe de protection IP66, -30 à 50 °C/-22 à 122 °F
- Ensemble complet comprenant les fournitures de montage

## contenu de la livraison

**Quantité** **Nom de la pièce**

1	Mx-NPAA-Box Code de commande : Mx-F-NPAA
2	Vis à tête hexagonale PZ inoxydable 4 x 40 mm
2	Rondelles en acier inoxydable
2	Chevilles en plastique
1	Tournevis, petit, bleu
3	Bouchons en caoutchouc silicone, blancs
1	Serre-câbles



# Instructions d'installation

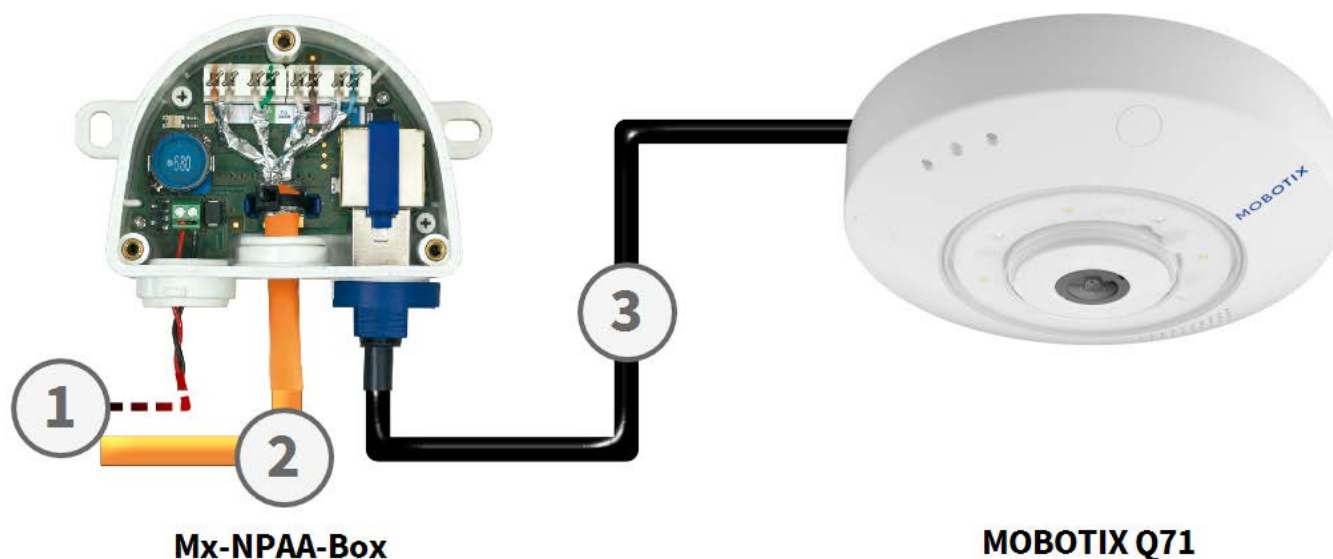
## AVIS !

- Le MOBOTIX Mx-NPAA-Box doit être utilisé uniquement comme alimentation fixe des caméras MOBOTIX dans les environnements IP66. Le périphérique ne doit être utilisé qu'avec des pièces d'origine MOBOTIX. Assurez-vous que l'alimentation est correctement protégée contre les surtensions électriques, les transitoires, les ondes harmoniques, etc.
- Veillez à respecter toutes les lois et réglementations applicables et toutes les exigences de certification pour l'utilisation prévue.
- Un seul périphérique PoE (une caméra MOBOTIX, par exemple) peut être connecté au Mx-NPAA-Box.
- Vérifiez que les fils du câble d'installation sont correctement torsadés et blindés.
- Si l'alimentation provient d'une batterie, veillez à faire passer le fil plus (+) de l'alimentation à travers un fusible de sécurité (3 A).
- Couple de serrage des vis du couvercle : 0.4 Nm.
- Couple de serrage des vis de fixation : 0.4 Nm.
- Appuyez sur la fiche de câble blanche (fiche à huit fils ou fiche de câble de 3 à 5 mm ou de 5 à 7 mm) dans le boîtier de manière à ce que les bords dépassent uniformément des deux côtés.
- Le voyant d'état de Mx-NPAA-Box indique si la négociation PoE a été effectuée correctement et si la caméra est alimentée en conséquence (voyant vert allumé) (voir [Signaux de voyant, p. 7](#)).
- Les longueurs de câble maximales entre l'alimentation et Mx-NPAA-Box varient en fonction de la tension de sortie de l'alimentation (voir [Informations complémentaires, p. 7](#)).

**ATTENTION !** Uniquement pour les caméras MOBOTIX ! L'utilisation de ce produit pour alimenter d'autres appareils annulera la garantie !

# Scénario standard

Dans ce scénario, le Mx-NPAA-Box alimente la caméra MOBOTIX via un câble de raccordement MOBOTIX avec bagues d'étanchéité intégrées.



1. Alimentation 12 à 24 V CC (bloc d'alimentation ou batterie avec fusible 3 A).
2. Câble d'installation Ethernet jusqu'au routeur.
3. Câble de raccordement MOBOTIX jusqu'à la caméra.

**AVIS !** Utilisez uniquement des câbles de raccordement MOBOTIX avec bague d'étanchéité intégrée !

## Fixer le boîtier

Fixez le Mx-NPAA-Box en position de montage avec les ports de câble orientés vers le bas (couple maxi 0.4 Nm). Ensuite, retirez le couvercle du boîtier (trois vis).

**AVIS !** Si vous avez besoin d'un gabarit de perçage, veuillez consulter [Dimensions/Gabarit de perçage, p. 8.](#)

# Configuration des connexions

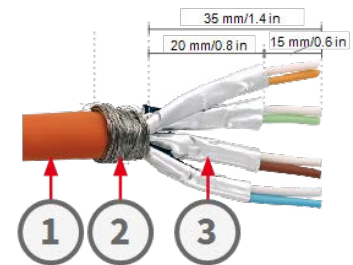
## 1. Insérez le serre-câbles

Faites passer le serre-câbles fourni dans les deux fentes de la carte de circuit imprimé.



## 2. Préparez le câble d'installation

- Coupez le câble d'installation à la bonne taille.
- Faites passer le câble d'installation par la fiche de câble appropriée (5 à 7 mm).
- Dénudez le câble sur au moins 35 mm et séparez les fils individuels du câble en paires torsadées avec un blindage de 20 mm.
- Enroulez la maille de blindage de 10 mm de large autour du câble, afin qu'elle puisse reposer sur la plaque de contact de la carte. Le câble sera attaché avec un serre-câbles plus tard.



1. Câble d'installation
2. Maille de blindage
3. Blindage

## 3. Insérez le câble dans le boîtier

- Remplacez le bouchon d'étanchéité au milieu de Mx-NPAA-Box.
- Faites passer le câble d'installation par l'ouverture et appuyez sur la fiche de câble avec l'ouverture de 5 à 7 mm dans son logement. Pour empêcher l'humidité de pénétrer dans le boîtier, le manchon en caoutchouc doit être serré contre le câble.
- Tirez l'attache de serre-câbles autour de la gaine de câble pour réduire la tension.



## 4. Branchez les fils du câble

Utilisez un outil de fil LSA PLUS pour insérer les fils individuels dans la borne LSA. Décidez d'utiliser la norme de câblage EIA/TIA-568A ou B comme dans le reste du bâtiment. L'étiquette de code couleur à l'intérieur du boîtier indique les deux normes.



## Installation rapide

### MOBOTIX Mx-NPAA-Box

---

#### 5. Branchez le bloc d'alimentation

- Faites passer le câble d'alimentation par une ouverture appropriée du bouchon en caoutchouc gauche. Utilisez la fiche à huit fils pour insérer des fils simples. Utilisez la fiche de câble appropriée de 3 à 5 mm ou de 5 à 7 mm pour insérer un câble multifils isolé.
- Dénudez 5 mm de l'isolation des fils vers le bloc d'alimentation ou la batterie (12 à 24 V CC). Appliquez des manchons d'extrémité de fil si des fils flexibles sont utilisés.
- Fixez-les à la borne d'alimentation en respectant la polarité.



#### 6. Branchez le câble de raccordement

- Retirez la fermeture à baïonnette et le bouchon d'étanchéité de l'orifice droit.
- Insérez un câble de raccordement MOBOTIX dans l'orifice droit et fixez-le à l'aide de la fermeture à baïonnette.



**AVIS !** Utilisez uniquement des câbles de raccordement MOBOTIX avec bague d'étanchéité intégrée !

## Monter le couvercle

Montez le couvercle sur le Mx-NPAA-Box et fixez-le à l'aide des vis (couple de serrage 0.4 Nm).

Pour plus d'informations sur le MX-Overvoltage-Protection-Box-LSA, consultez [www.mobotix.com](http://www.mobotix.com) >

[Assistance](#) > [Centre de téléchargements](#) > [Marketing & Documentation](#) > [Manuels](#) et ouvrez la section [Accessoires](#) > [Boîtes d'interface](#).

# Informations complémentaires

## Signaux de voyant

Tension (Entrée)	Alimentation PoE (Sortie)	Voyant
12 V – 24 V	Classe 1 à 4 (jusqu'à 25 W)	 

## Dimensions/Gabarit de perçage

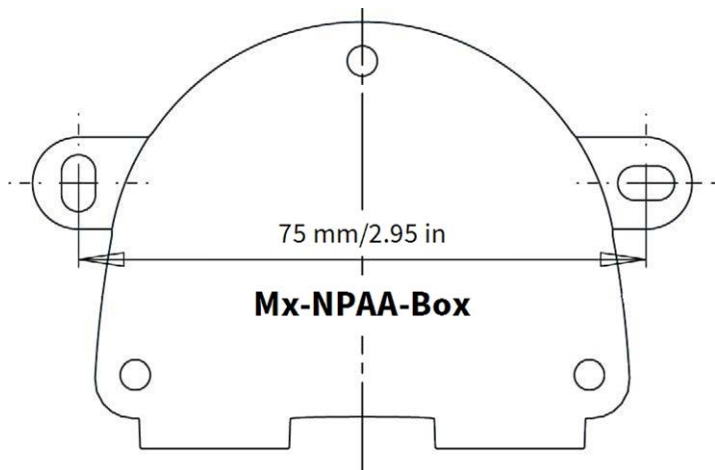


Fig. 1 : Mx-NPAA-Box : toutes les mesures sont en mm

**AVIS !** Lors de l'impression de cette page à 100 % de la taille originale (sans mise à l'échelle), vous pouvez utiliser cette page comme gabarit de perçage.



## Spécifications techniques

<b>Code de commande :</b>	<b>Mx-F-NPAA</b>
Classe de protection	IP66
Température de fonctionnement	-30 à 50 °C/-22 à 122 °F
Dimensions (largeur x hauteur x profondeur)	86 x 56 x 31 mm/3,39 x 2,20 x 1,22 po (sans les bouchons en caoutchouc)
Poids	70 g

---

# MOBOTIX

BeyondHumanVision

FR\_06/24

MOBOTIX AG • Kaiserstrasse D-67722 Langmeil • Tél. : +49 6302 9816-103 • sales@mobotix.com • www.mobotix.com

MOBOTIX est une marque déposée de MOBOTIX AG enregistrée dans l'Union européenne, aux États-Unis et dans d'autres pays. Sujet à modification sans préavis. MOBOTIX n'assume aucune responsabilité pour les erreurs ou omissions techniques ou rédactionnelles contenues dans le présent document. Tous droits réservés. © MOBOTIX AG 2024