



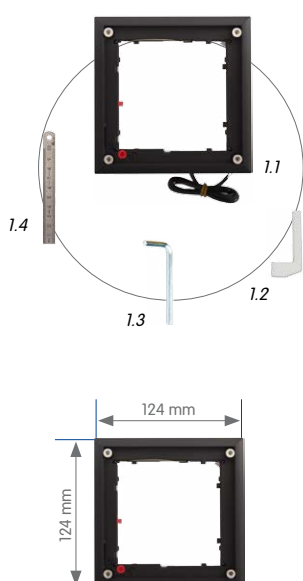
FlatMount Frame – Rahmen für alle Türstationsmodule



- Für MxDisplay und Türstationsmodule
- Für Innen- und Außenmontage
- In Schwarz oder Weiß
- Inklusive Moduldiebstahlschutz
- Unterputz- oder Hohlraum-Montage

Lieferumfang

Best-Nr.: MX-OPT-FlatMount-EXT-BL (schwarz)
Best-Nr.: MX-OPT-FlatMount-EXT-PW (weiß)



Position	Anzahl	Bezeichnung
1.1	1	FlatMount Frame mit kurzen Klemmbügeln
1.2	4	Klemmbügel, lang
1.3	1	Inbusschlüssel 2,5 mm
1.4	1	FlatMount Frame Lineal

Wichtige Hinweise

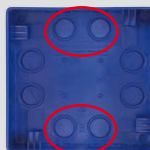
- Der FlatMount Frame ist nur für den Einsatz mit dem MxDisplay, den MOBOTIX-Türstationsmodulen und den Unterputzgehäusen vorgesehen.
- Die Installation dieses Produkts darf nur auf bzw. in geeigneten, festen Materialien erfolgen, die eine stabile Montage der verwendeten Befestigungselemente erlauben.
- Stellen Sie vor dem Ein- bzw. Ausbau der Module sicher, dass die Stromzufuhr unterbrochen ist.
- Die Verwendung dieses Produkts in explosionsgefährdeten Bereichen ist nicht zulässig.

Montage des FlatMount Frame

Montage mit Unterputzgehäuse

1. Kabel zuführen

Das Gehäuse verfügt über mehrere Kabelzuführungen. Durchstoßen Sie die benötigte Zuführung z. B. mit dem Schraubendreher und führen das Kabel bei Verwendung des Aufputzgehäuses jetzt durch. Achten Sie beim Unterputzgehäuse darauf, dass Sie die Zuführung durchstoßen, die dem benötigten Leitungsanschluss am nächsten liegt (für Zweidrahtleitung Zuführung oben, für Verlegekabel unten).



2. Gehäuse befestigen



Bereiten Sie die Einbauöffnung für das Unterputzgehäuse vor (B x H x T: **112 x 112 x 60 mm**). Das umgedrehte Gehäuse kann als Schablone zum Anzeichnen benutzt werden. Führen Sie die Leitung ins Gehäuse. Achten Sie dabei darauf, dass die Leitung ausreichend lang ist (ca. 40 cm), sodass die Kabeladern später problemlos am MxDisplay angeschlossen werden können. Das überschüssige Ende können Sie schneckenförmig im Gehäuse verstauen. Setzen Sie das Gehäuse ein. Verbinden Sie das Unterputzgehäuse nun so mit dem Untergrund, dass der Rand des Gehäuses bündig mit der Montagefläche abschließt.

Um ein Verschmutzen des Gehäuseinnenraums bei der Montage zu verhindern, den mitgelieferten Schutzkarton vor dem Wandeinbau in das Unterputzgehäuse einsetzen. Nach dem Einputzen des Gehäuses kann dieser Schutzkarton leicht entfernt werden, indem Sie die vorgestanzte Öffnung in der Mitte durchstoßen und den Karton herausziehen.



3. FlatMount Frame aufsetzen



Der FlatMount Frame verfügt über einen elektromagnetischen Diebstahlschutz, der das Herauslösen des Moduls verhindert. Achten Sie darauf, dass der Pfeil auf dem roten Drehknopf (Diebstahlschutz) auf das Symbol „offenes Schloss“ zeigt und der Rahmen so eingesetzt wird, dass sich der rote Drehknopf links unten befindet.



- Achtung:** Bei Installationen, in denen ein Diebstahlschutz nicht erforderlich ist, wie z. B. bei einer Innenmontage, aktivieren Sie die Diebstahlschutzsperre **nicht** (roter Drehknopf bleibt auf dem Symbol „offenes Schloss“). Falls Sie den Drehknopf aus Versehen verdrehen sollten, muss gewährleistet sein, dass die Diebstahlschutzleitung an eine Batterie (9 V DC) angeschlossen werden kann! Ansonsten kann der Rahmen nicht mehr gelöst werden.

Stellen Sie die weißen Klemmbügel an den Schraubenenden so ein, dass die Schrauben leicht an den Ausbuchtungen des Gehäuses vorbei geführt werden, wenn Sie den FlatMount Frame aufsetzen. Nach dem Aufsetzen des FlatMount Frame die Schrauben festziehen. Achten Sie dabei darauf, dass Sie die Schrauben nicht überdrehen. Durch das Festziehen der Schrauben rasten die Klemmbügel automatisch in den Ausbuchtungen des Gehäuses ein.

Hohlraum-Montage des FlatMount Frame (ohne Unterputzgehäuse)

Eine Hohlraum-Montage ist möglich bei Untergründen mit einer Dicke von 3 bis 25 mm. Für die Montage ohne Unterputzgehäuse müssen die am FlatMount Frame fixierten kurzen Klemmbügel gegen die mitgelieferten langen Klemmbügel (Pos. 1.2) ausgetauscht werden und die Klemmbügel der Dicke des Untergrunds entsprechend gekürzt werden.



1. Klemmbügel austauschen

Öffnung für den FlatMount Frame vorbereiten (B x H: **107 x 107 mm**). Dicke des Untergrunds messen. Die im Lieferumfang des FlatMount Frame enthaltenen langen Klemmbügel auf die gewünschte Länge entsprechend der Dicke des Untergrunds zuschneiden und gegen die bereits am FlatMount Frame fixierten kurzen Klemmbügel austauschen.

Damit der FlatMount Frame gut in die Öffnung eingesetzt werden kann, hat er an drei Kanten Aussparungen für die Klemmbügel. Die Klemmbügel an diesen Stellen so drehen, dass sie in den Aussparungen des FlatMount Frame einrasten. Den vierten Klemmbügel (an der Kante ohne Aussparung) nach unten drehen.



2. FlatMount Frame einsetzen



Den FlatMount Frame in die Öffnung setzen. Der FlatMount Frame verfügt über einen elektromagnetischen Diebstahlschutz, der das Herauslösen des Moduls verhindert. Deshalb beim Einsetzen darauf achten, dass sich der rote Drehknopf links unten befindet und „entriegelt“ ist. Zuerst die linke untere Ecke einsetzen, dann die rechte untere Ecke nachschieben. Anschließend die untere Seite

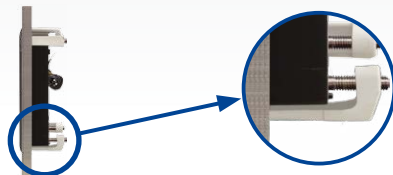


des FlatMount Frame wieder ganz leicht herausziehen. Die obere Seite des FlatMount Frame „fällt“ dadurch in die Öffnung.

Achtung: Bei Installationen, in denen ein Diebstahlschutz nicht erforderlich ist, wie z. B. bei einer Innenmontage, aktivieren Sie die Diebstahlschutzsperre **nicht** (roter Drehknopf bleibt auf dem Symbol „offenes Schloss“). Falls Sie den Drehknopf aus Versehen verdrehen sollten, muss gewährleistet sein, dass die Diebstahlschutzleitung an eine Batterie (9 V DC) angeschlossen werden kann! Ansonsten kann der Rahmen nicht mehr gelöst werden.

3. Schrauben festziehen

Die Schrauben festziehen. Achten Sie dabei darauf, dass Sie die Schrauben nicht überdrehen. Die Enden der Klemmbügel halten den FlatMount Frame am Untergrund fest.



Mehrere FlatMount Frames montieren

Mehrere FlatMount Frames können Sie nebeneinander (vertikal oder horizontal) montieren. Im Lieferumfang der Unterputzgehäuse ist jeweils ein Verbindungsstück enthalten, mit denen Sie ein Gehäuse mit einem anderen verbinden können.

1. Kabel zuführen

Siehe Vorderseite, „1. Kabel zuführen“. Da auch hier mehrere Kabelzuführungen möglich sind, darauf achten, dass Sie die Zuführung durchstoßen, die dem benötigten Leitungsanschluss am nächsten liegt. Das Verbindungsstück hat eine Kabeldurchführung, sodass Sie die Leitungsanschlüsse des zweiten Gehäuses durch das erste Gehäuse führen können.

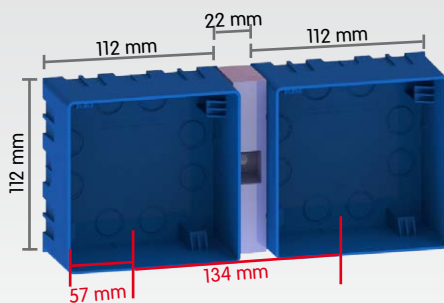
2. Gehäuse befestigen

Siehe Vorderseite, „2. Gehäuse befestigen“. Das Maß für die Einbauöffnung richtet sich nach der Anzahl der FlatMount Frames und der benötigten Verbinder:

(Breite aller Unterputzgehäuse + Breite Verbinder)
x **112 x 60 mm**.



Setzen Sie auch hier die im Lieferumfang enthaltenen Schutzkartons vor dem Wandeinbau in die Unterputzgehäuse ein, um ein Verschmutzen der Gehäuseinnenräume bei der Montage zu verhindern. Nach der Befestigung der Unterputzgehäuse können die Schutzkartons leicht entfernt werden, indem Sie die vorgestanzten Öffnungen durchstoßen und die Kartons herausziehen.



Module einlegen und lösen

Modul einlegen: Am Beispiel MxDisplay

Achten Sie darauf, dass die Dichtung korrekt auf der Rückseite des MxDisplay angebracht und die Folie entfernt wurde. Setzen Sie das MxDisplay zunächst mit der rechten Seite in den FlatMount Frame ein. Drücken Sie das FlatMount Frame dann auf der linken Seite fest, bis es mit einem hörbaren Klick einrastet.



Modul lösen: Am Beispiel MxDisplay



Das im Lieferumfang enthaltene Lineal (Pos. 1.4) unten links so in den Schlitz um den Rahmen setzen, dass die obere Kante des Lineals sich auf der gleichen Höhe befindet wie der untere Rand des MxDisplay-Bildbereichs. Das Lineal am hinteren Ende nach unten drücken (siehe nebenstehende Abb.). Das MxDisplay springt auf der linken Seite etwas heraus, sodass Sie es fassen und aus dem Rahmen nehmen können. Achten Sie dabei darauf, dass Sie die Dichtung am MxDisplay belassen. Zum Lösen der anderen Module gehen Sie genauso vor.