

Datenblatt

M12 Stecker, D-kodiert, IP67
Cat. 5, feldkonfektionierbar, gerade

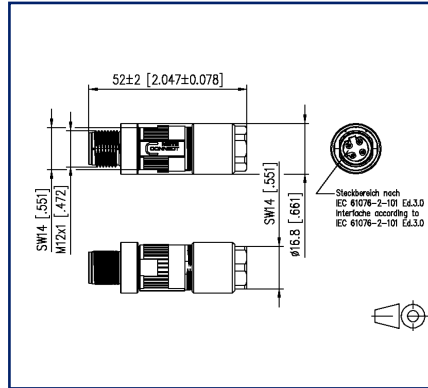
Seite 1/8

Art.-Nr.
MNF881A115
 EAN 4250184190318
 02.05.2023
 Version: L

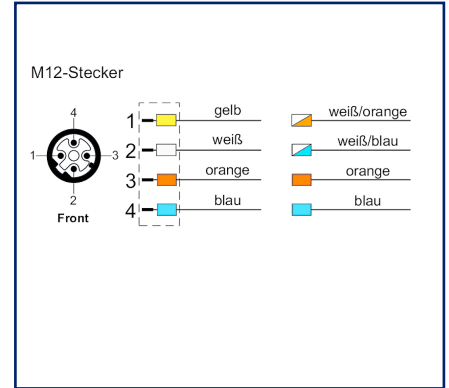
Abbildungen



Maßzeichnung



Anschlussbild



Vergrößerte Zeichnungen am Dokumentende

Produktbeschreibung

- feldkonfektionierbarer M12 Stecker, Cat.5, D-kodiert auf Basis DIN EN 61076-2-101
- für 4-adrigen Kabelanschluss
- Anschluss von AWG 26/7 - 22/7, AWG 24/1 - 22/1 möglich
- Volldraht Cu-Leiterdurchmesser 0,4 - 0,64 mm
- Litze Cu-Leiterdurchmesser 0,48 - 0,76 mm
- Aderdurchmesser bis 1,6 mm
- Kabelmantel von 6,0 bis 9,7 mm
- besteht aus nur 2 Teilen
- einfachste Konfektion - ohne Spezialwerkzeug anzuschließen
- industrietaugliches Zinkdruckgussgehäuse
- geeignet für Anwendungen in der Bahnindustrie gemäß Datenblatt



P | Cabling

Datenblatt

M12 Stecker, D-kodiert, IP67 Cat. 5, feldkonfektionierbar, gerade

Seite 2/8

Art.-Nr.
MNF881A115
EAN 4250184190318
02.05.2023
Version: L

Technische Daten

Allgemeine Daten

Elektromagnetische Bewertung nach MICE	E2
Bauart	Stecker
Schirmung	geschirmt
Übertragungstechnik	Kupfer
Abmessungen	
Abmessung (L x B x H)	52 mm x 16,8 mm x 16,8 mm
Abmessung (L x B x H)	2,047 in. x 0,661 in. x 0,661 in.
Feldkonfektionierbarkeit	ja
Beschriftungsmöglichkeit	auf Gehäuse

Übertragungstechnische Eigenschaften

Kategorie (ISO)	5
Kategorie (TIA)	5

Anschlüsse/Schnittstellen

Anschlussstechnik Schnittstelle 1	IDC-Anschluss
Anschlussstechnik Schnittstelle 2	M12-Stecker
Kodierung Schnittstelle 2	D-kodiert
Portanzahl Schnittstelle 2	1
Portanzahl Schnittstelle 2 bestückt	1
Anzahl Positionen/Kontakte Schnittstelle 1	4
Anzahl Positionen/Kontakte Schnittstelle 2	4
Anschlusswerte, eindrätzig (min. - max.)	
Leiterquerschnitt, eindrätzig (Kupfer blank)	AWG 24/1 - AWG 22/1
Leiterquerschnitt, eindrätzig (Kupfer blank)	0,205 mm ² - 0,324 mm ²
Leiterdurchmesser, eindrätzig (Kupfer blank)	0,511 mm - 0,643 mm
Leiterdurchmesser, eindrätzig (Kupfer blank)	0,02 in. - 0,025 in.

Technische Daten

Anschlüsse/Schnittstellen

Anschlusswerte, mehrdrähtig (min. - max.)

Leiterquerschnitt, mehrdrähtig (Kupfer blank)	AWG 26/7 - AWG 22/7
Leiterquerschnitt, mehrdrähtig (Kupfer blank)	0,141 mm ² - 0,355 mm ²
Leiterdurchmesser, mehrdrähtig (Kupfer blank)	0,483 mm - 0,762 mm
Leiterdurchmesser, mehrdrähtig (Kupfer blank)	0,019 in. - 0,03 in.
Aderdurchmesser (min.-max.)	
Aderdurchmesser (Leiter mit Isolation)	0,85 mm - 1,6 mm
Aderdurchmesser (Leiter mit Isolation)	0,033 in. - 0,063 in.
Kabelmanteldurchmesser (min. - max.)	
Kabelmanteldurchmesser	5 mm - 9,70
Kabelmanteldurchmesser	0,197 in. - 0,382
Kabel-zu/abgang	gerade M12

Elektrische Eigenschaften

Strombelastbarkeit	max. 1 A
Bemessungsspannung	60 V
Isolationswiderstand	min. 100 MOhm
Spannungsfestigkeit Leiter-Leiter (sekundär)	1400 V DC

Mechanische Eigenschaften

Befestigungsart	schraubbar
Lebensdauer - Steckzyklen	min. 100

Werkstoffe und Werkstoffeigenschaften

Werkstoff - Gehäuse	GD-Zn (Zinkdruckguss)
Werkstoff - Kontakt	CuZnPb (Messing)
Werkstoff - Kontakt Oberfläche	Ni + Au (Nickel-Gold)
Werkstoff - Schirm	CuSn (Zinnbronze)
Werkstoff - Schirm Oberfläche	Sn (Zinn)
Werkstoff - Ladestück	PA UL94-V0
Halogenfreiheit	ja
Werkstoff - Oberfläche	Ni (Nickel)
RoHS	konform

P | Cabling

Datenblatt
M12 Stecker, D-kodiert, IP67
Cat. 5, feldkonfektionierbar, gerade

Seite 4/8

Art.-Nr.
MNF881A115
EAN 4250184190318
 02.05.2023
 Version: L

Technische Daten

Umgebungsbedingungen	
Temperatur (min. - max.)	
Temperatur - Lager °C	-40 °C - 85 °C
Temperatur - Lager °F	-40 °F - 185 °F
Temperatur - Betrieb °C	-40 °C - 85 °C
Temperatur - Betrieb °F	-40 °F - 185 °F
Eindringen von Teilchen	IP6X im gesteckten Zustand
Eindringen von Flüssigkeit/Untertauchen	IPX7 im gesteckten Zustand
Feuchte Wärme	25 °C / +40 °C / 93% RH // 5 cycles
Überspannungskategorie	III
Verschmutzungsgrad	2
Schocken	490 m/s ²

Zulassungen

UL listed (file no.)		DUXR.E178484
----------------------	--	--------------

Normen/Bestimmungen

Anwendungsspezifische Kommunikationskabelanlagen	
Profinet	ja
Steckverbinder für elektronische Einrichtungen	
Rundsteckverbinder	DIN EN 61076-2-101
Bahnanwendungen	
Elektronische Einrichtungen auf Schienenfahrzeugen	in Anlehnung an DIN EN 50155
Brandschutz in Schienenfahrzeugen	in Anlehnung an DIN EN 45545-2
Kontakthalter	Thermoplast HL3 nach R24 EN 45545-2
Ladestück	Thermoplast HL3 nach R22 EN 45545-2
Dichtungen	Elastomer
Schock und Vibration	DIN EN 50155:2018-05, DIN EN 61373:2011-04 Klasse 1 Kategorie B
Salzsprühnebel	DIN EN 50155:2018-05, (DIN EN 60068-2-11:2000-02/ 48h Prüfung KA)

P | Cabling

Datenblatt

M12 Stecker, D-kodiert, IP67

Cat. 5, feldkonfektionierbar, gerade

Seite 5/8

Art.-Nr.

MNF881A115

EAN 4250184190318

02.05.2023

Version: L

Technische Daten

Klassifikationen

ETIM 6.0	EC001121
ETIM 7.0	EC002635
ETIM 8.0	EC002635
ETIM 9.0	EC002635

Verpackungsinformationen

Verpackungsart	10 Stück / Karton
----------------	-------------------



P | Cabling

Datenblatt

M12 Stecker, D-kodiert, IP67

Cat. 5, feldkonfektionierbar, gerade

Seite 6/8

Art.-Nr.

MNF881A115

EAN 4250184190318

02.05.2023

Version: L

Zubehör

Art.-Nr.	Bezeichnung
700669	M12 Steckerschutzkappe IP54

© 2023 METZ CONNECT - Technische Änderungen vorbehalten! Subject to modifications! Sous réserve de modifications techniques!



P | Cabling

Datenblatt

M12 Stecker, D-kodiert, IP67**Cat. 5, feldkonfektionierbar, gerade**

Seite 7/8

Art.-Nr.

MNF881A115

EAN 4250184190318

02.05.2023

Version: L

Zubehör von

Art.-Nr.	Bezeichnung
14040000-E	MCO IP69k Schutzgehäuse für Außenanwendungen, Set zur freien Verlegung
14040010-E	MCO IP69k Schutzgehäuse für Außenanwendungen, Set mit Montagewinkel
14040100-E	MCO IP69k Schutzgehäuse für Außenanwendungen, Set Wand-/ Gehäusedurchführung

P | Cabling

Datenblatt

M12 Stecker, D-kodiert, IP67

Cat. 5, feldkonfektionierbar, gerade

Seite 8/8

Art.-Nr.

MNF881A115

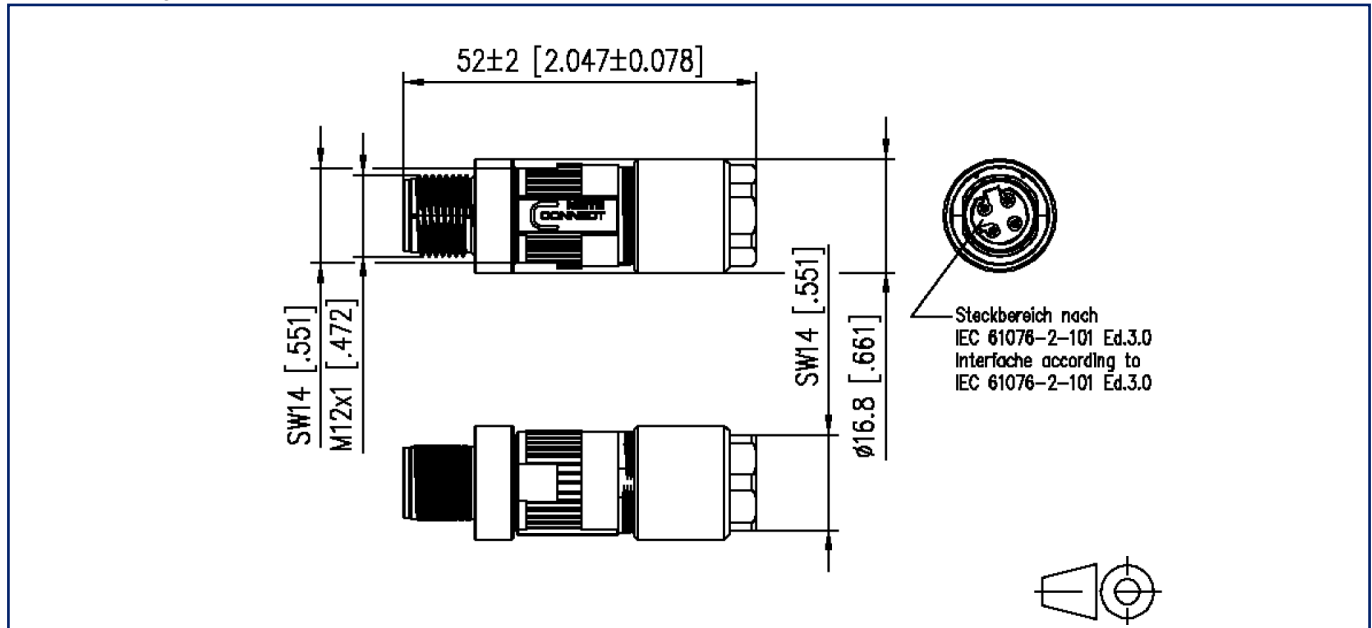
EAN 4250184190318

02.05.2023

Version: L

Abbildungen

Maßzeichnung



Anschlussbild

