

Datenblatt

OpDAT REGpro Gehäuse mit Spleißkassette und Crimpspleißhalter

Seite 1/5

Art.-Nr.
15024A10S-E

EAN 4250184130383

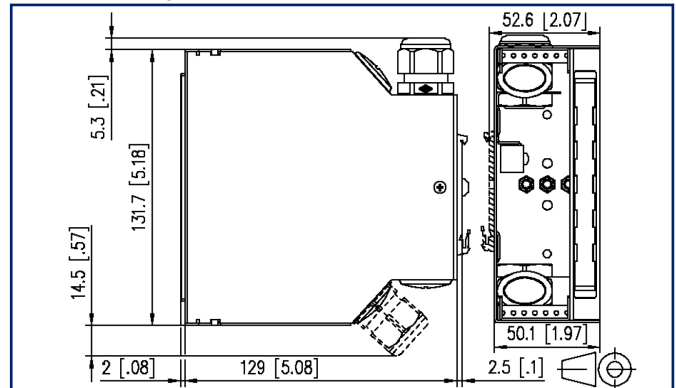
10.11.2022

Version: N

Abbildungen



Maßzeichnung



Vergrößerte Zeichnungen am Dokumentende

Produktbeschreibung

- Spleißverteiler für Tragschiene TH35 ohne Frontplatte
- Gehäuse grau
- mit oder ohne Spleißkassette mit Crimpspleißhalter (CSH) für bis zu 12 Spleiße
- die Montage von zwei Schrumpfspleißhaltern (SSH) ist auf der Spleißablage möglich
- mit Faserreservoir
- frei beschriftbarer Beschriftungsstreifen
- Befestigung auf der Tragschiene über sehr robusten Tragschienehalter
- verschiedene Einbauvarianten auf der Tragschiene möglich
- für verschiedene Frontplatten 3HE/7TE
- Kabelzuführung von oben oder unten, gerade oder schräg, mit M20-Verschraubung (bis zu 2 möglich)
- 50 mm breit, 128 mm hoch, 132,5 mm tief (ab Tragschiene, ohne Kupplungen)
- Einführung von vorkonfektionierten Kabeln möglich
- Eine Kabeleinführung M20 mit Zugentlastung im Lieferumfang enthalten
- Befestigung des Gehäusedeckels über nur eine Schraube
- Varianten: mit Spleißkassette, ohne Spleißkassette
- Achtung: Es können nicht alle am Markt erhältlichen Frontplatten 3HE/7TE für den OpDAT REGpro verwendet werden. Bei Verwendung von vorkonfektionierten Kabeln wird die Version ohne Spleißkassette empfohlen.



Datenblatt OpDAT REGpro Gehäuse mit Spleißkassette und Crimpspleißhalter

Seite 2/5

Art.-Nr.
15024A10S-E

EAN 4250184130383

10.11.2022

Version: N

Technische Daten

Allgemeine Daten

Einsatzgebiete	Raue Umgebung
Mechanische Bewertung nach MICE	M1
Ingress Bewertung nach MICE	I1
Climatic Bewertung nach MICE	C1
Elektromagnetische Bewertung nach MICE	E3
Bauart	Patchfeld
Farbe	grau
Abmessungen	
Abmessung (L x B x H)	131,5 mm x 131,7 mm x 52,6 mm
Abmessung (L x B x H)	5,177 in. x 5,185 in. x 2,071 in.
Beschriftungsmöglichkeit	Beschriftungseinlage

Anschlüsse/Schnittstellen

Kabel-zu/abgang	von oben oder unten, gerade oder schräg
Erdungsanschluss	Erdungsbolzen mit Mutter und Zahnscheiben

Mechanische Eigenschaften

Zugentlastung	PG-Verschraubung
---------------	------------------

Werkstoffe und Werkstoffeigenschaften

Werkstoff - Gehäuse	Stahl
Werkstoff - Zugentlastung	PA 6.6 UL94 V0
Werkstoff - Tragschienenhalterung	Al (Aluminium)
RoHS	konform

Klassifikationen

ETIM 5.0	EC001130
ETIM 6.0	EC001130
ETIM 7.0	EC001130
ETIM 8.0	EC001130

P | Cabling

Datenblatt

OpDAT REGpro Gehäuse mit Spleißkassette und Crimpspleißhalter

Seite 3/5

Art.-Nr.
15024A10S-E

EAN 4250184130383

10.11.2022

Version: N

Technische Daten

Verpackungsinformationen

Verpackungsart	1 Stück / Karton
Verpackungseinheit - Gewicht (Gramm)	715 g
Verpackungseinheit - Gewicht (Pfund)	1.58 lb
Abmessung - Verpackung (B x H x T)	145 mm x 134 mm x 70 mm
Abmessung - Verpackung (B x H x T)	5,709 in. x 5,276 in. x 2,756 in.



OpDAT REGpro Gehäuse mit Spleißkassette und Crimpspleißhalter

Art.-Nr.
15024A10S-E

EAN 4250184130383

10.11.2022

Version: N

Zubehör

Art.-Nr.	Bezeichnung
130B10E2E-E	Modul Modulträger 3HE, 7 TE 6 Port Edelstahl unbestückt
130B20E2E-E	Keystone Modulträger 3HE, 7TE 6 Port Edelstahl unbestückt
150240M20Z-E	OpDAT REG Zugentlastung M20
15024A0100-E	OpDAT REGpro Frontplatte für 12xST
15024A0112-E	OpDAT REGpro Frontplatte 12xST SM+MM
15024A0200-E	OpDAT REGpro Frontplatte für 12xE2000/12xSC-S
15024A3112-E	OpDAT REGpro Frontplatte 12xST MM
15024A5200-E	OpDAT REGpro Frontplatte für 6xSC-D/6xLC-Q
15024A5812-E	OpDAT REGpro Frontplatte 12xE2000-Simplex SM
15024A5912-E	OpDAT REGpro Frontplatte 12xE2000-Simplex APC OS2
15024A5A00-E	OpDAT REGpro Frontplatte für 6xE2000-Duplex Snap-In
15024A5A06-E	OpDAT REGpro Frontplatte 6xE2000-Duplex MM
15024A5B06-E	OpDAT REGpro Front 3HE, 7TE 6xE2000-D SM (Keramik)
15024A5C06-E	OpDAT REGpro Frontplatte 6xE2000-Duplex APC OS2
15024A7203-E	OpDAT REGpro Front 3HE, 7TE 3xLC-Q OM2 (Keramik, beige)
15024A7903-E	OpDAT REGpro Frontplatte 3xLC-Q OM4
15024AC206-E	OpDAT REGpro Frontplatte 6xSC-Duplex MM
15024AD204-E	OpDAT REGpro Front 3HE, 7TE 6xSC-D OS2 (Keramik, metall)
15024AD206-E	OpDAT REGpro Frontplatte 6xSC-Duplex OS2
15090301-I	OpDAT Spleißschutzhalter für 12 Crimpspleiße
15090302-I	OpDAT Spleißschutzhalter für 6 Schrumpfspleiße
899789-01	Beschriftungsbogen für E-DAT C6 und E-DAT design Patchfelder

© 2022 METZ CONNECT - Technische Änderungen vorbehalten! Subject to modifications! Sous réserve de modifications techniques!

P | Cabling

Datenblatt

OpDAT REGpro Gehäuse mit Spleißkassette und Crimpspleißhalter

Seite 5/5

Art.-Nr.
15024A10S-E

EAN 4250184130383

10.11.2022

Version: N

Abbildungen

Maßzeichnung

