

# Datenblatt

## M12 Buchse X-kodiert IP67, feldkonfektionierbar mit Flansch

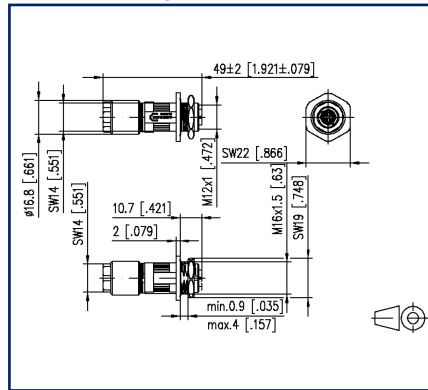
Seite 1/9

Art.-Nr.  
MMF881A315-0001  
EAN 4250184171096  
05.04.2023  
Version: AX

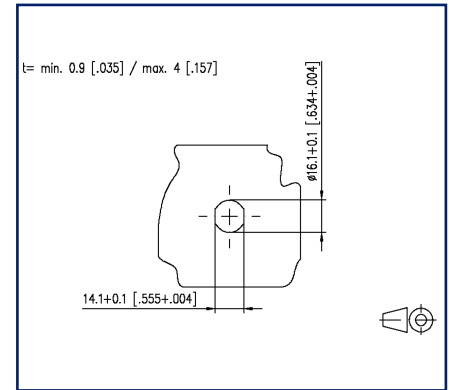
### Abbildungen



Maßzeichnung



Lochbild



Vergrößerte Zeichnungen am Dokumentende

### Produktbeschreibung

- 8-polige feldkonfektionierbare M12 Cat.6<sub>A</sub> Buchse
- nach IEC/PAS 61076-2-109 mit Befestigungsflansch
- 10 GBit geeignet nach IEEE 802.3an
- Anschluss von AWG 26/1 - 22/1, AWG 26/7 - 22/7 möglich
- Volldraht Cu-Leiterdurchmesser 0,4 - 0,64 mm
- Litze Cu-Leiterdurchmesser 0,48 - 0,76 mm
- Aderdurchmesser mit Isolierung bis 1,6 mm
- Kabelmantel von 6,0 bis 9,7 mm
- besteht aus nur 2 Teilen
- einfachste Konfektion - ohne Spezialwerkzeug anzuschließen
- industrietaugliches Zinkdruckgussgehäuse
- geeignet für Anwendungen in der Bahnindustrie gemäß Datenblatt



### Technische Daten

#### Allgemeine Daten

Elektromagnetische Bewertung nach MICE	E2
Bauart	Buchse
Montageart	rückseitig
Schirmung	geschirmt
Übertragungstechnik	Kupfer
Abmessungen	
Abmessung (L x B x H)	49 mm x 16,8 mm x 16,8 mm
Abmessung (L x B x H)	1,929 in. x 0,661 in. x 0,661 in.
Feldkonfektionierbarkeit	ja

#### Übertragungstechnische Eigenschaften

Kategorie (ISO)	6 <sub>A</sub>
Kategorie (TIA)	6A
Übertragungsgeschwindigkeit bis 10 GBit	IEEE 802.3an

#### Anschlüsse/Schnittstellen

Anschlussstechnik Schnittstelle 1	IDC-Anschluss
Anschlussstechnik Schnittstelle 2	M12-Buchse
Kodierung Schnittstelle 2	X-kodiert
Portanzahl Schnittstelle 2	1
Portanzahl Schnittstelle 2 bestückt	1
Anzahl Positionen/Kontakte Schnittstelle 1	8
Anzahl Positionen/Kontakte Schnittstelle 2	8
Anschlusswerte, eindrätzig (min. - max.)	
Leiterquerschnitt, eindrätzig (Kupfer blank)	AWG 26/1 - AWG 22/1
Leiterquerschnitt, eindrätzig (Kupfer blank)	0,128 mm <sup>2</sup> - 0,324 mm <sup>2</sup>
Leiterdurchmesser, eindrätzig (Kupfer blank)	0,409 mm - 0,643 mm
Leiterdurchmesser, eindrätzig (Kupfer blank)	0,016 in. - 0,025 in.

### Technische Daten

#### Anschlüsse/Schnittstellen

Anschlusswerte, mehrdrähtig (min. - max.)

Leiterquerschnitt, mehrdrähtig (Kupfer blank)	AWG 26/7 - AWG 22/7
Leiterquerschnitt, mehrdrähtig (Kupfer blank)	0,141 mm <sup>2</sup> - 0,355 mm <sup>2</sup>
Leiterdurchmesser, mehrdrähtig (Kupfer blank)	0,483 mm - 0,762 mm
Leiterdurchmesser, mehrdrähtig (Kupfer blank)	0,019 in. - 0,03 in.
Aderdurchmesser (min.-max.)	
Aderdurchmesser (Leiter mit Isolation)	0,85 mm - 1,6 mm
Aderdurchmesser (Leiter mit Isolation)	0,033 in. - 0,063 in.
Kabelmanteldurchmesser (min. - max.)	
Kabelmanteldurchmesser	6 mm - 9,70
Kabelmanteldurchmesser	0,236 in. - 0,382
Kabel-zu/abgang	gerade M12

#### Elektrische Eigenschaften

Strombelastbarkeit	0,5 A
Bemessungsspannung	50 V AC / 60 V DC
Durchgangswiderstand	max. 5 mOhm
Isolationswiderstand	min. 100 MOhm

#### Mechanische Eigenschaften

Befestigungsart	schraubbar
Steck- und Ziehkraft	max. 30 N
Lebensdauer - Steckzyklen	min. 100

#### Werkstoffe und Werkstoffeigenschaften

Werkstoff - Gehäuse	GD-Zn (Zinkdruckguss)
Werkstoff - Kontakt	CuZnPb (Messing)
Werkstoff - Kontakt Oberfläche	Ni + Au (Nickel-Gold)
Werkstoff - Schirm	CuSn (Zinnbronze)
Werkstoff - Schirm Oberfläche	Sn (Zinn)
Werkstoff - Ladestück	PA UL94-V0
Halogenfreiheit	ja
Werkstoff - Oberfläche	Ni (Nickel)

### Technische Daten

#### Werkstoffe und Werkstoffigenschaften

RoHS konform

#### Umgebungsbedingungen

Temperatur (min. - max.)

Temperatur - Lager °C -40 °C - 85 °C

Temperatur - Lager °F -40 °F - 185 °F

Temperatur - Betrieb °C -40 °C - 85 °C

Temperatur - Betrieb °F -40 °F - 185 °F

Eindringen von Teilchen Schnittstelle 2 IP6X im gesteckten Zustand

Eindringen von Flüssigkeit/Untertauchen Schnittstelle 2 IPX5 im gesteckten Zustand, IPX7 im gesteckten Zustand

Überspannungskategorie II

Verschmutzungsgrad 2

Schocken 490 m/s<sup>2</sup>

#### Zulassungen

UL listed (file no.) DUXR.E178484

#### Normen/Bestimmungen

Anwendungsspezifische Kommunikationskabelanlagen

Profinet ja

Steckverbinder für elektronische Einrichtungen

Rundsteckverbinder DIN EN 61076-2-109:2010-08

Bahnanwendungen

Elektronische Einrichtungen auf Schienenfahrzeugen in Anlehnung an DIN EN 50155

Brandschutz in Schienenfahrzeugen in Anlehnung an DIN EN 45545-2

Kontakthalter Thermoplast HL3 nach R22 EN 45545-2

Ladestück Thermoplast HL3 nach R22 EN 45545-2

Dichtungen Elastomer

Schock und Vibration DIN EN 50155:2018-05, DIN EN 61373:2011-04 Klasse 1 Kategorie B

Salzsprühnebel DIN EN 50155:2018-05, (DIN EN 60068-2-11:2000-02/ 48h Prüfung KA)

**Technische Daten****Klassifikationen**

ETIM 5.0	EC001121
ETIM 6.0	EC001121
ETIM 7.0	EC002635
ETIM 8.0	EC002635
ETIM 9.0	EC002635

**Verpackungsinformationen**

Verpackungsart	10 Stück / Karton
----------------	-------------------



### Zubehör

Art.-Nr.	Bezeichnung
130670-E	KAPRi plus Kabel- und Installationstester
130674-E	KAPRi plus Erweiterungsset M12 X-kodiert

© 2023 METZ CONNECT - Technische Änderungen vorbehalten! Subject to modifications! Sous réserve de modifications techniques!



**M12 Buchse X-kodiert IP67, feldkonfektionierbar mit Flansch**

Art.-Nr.

MMF881A315-0001

EAN 4250184171096

05.04.2023

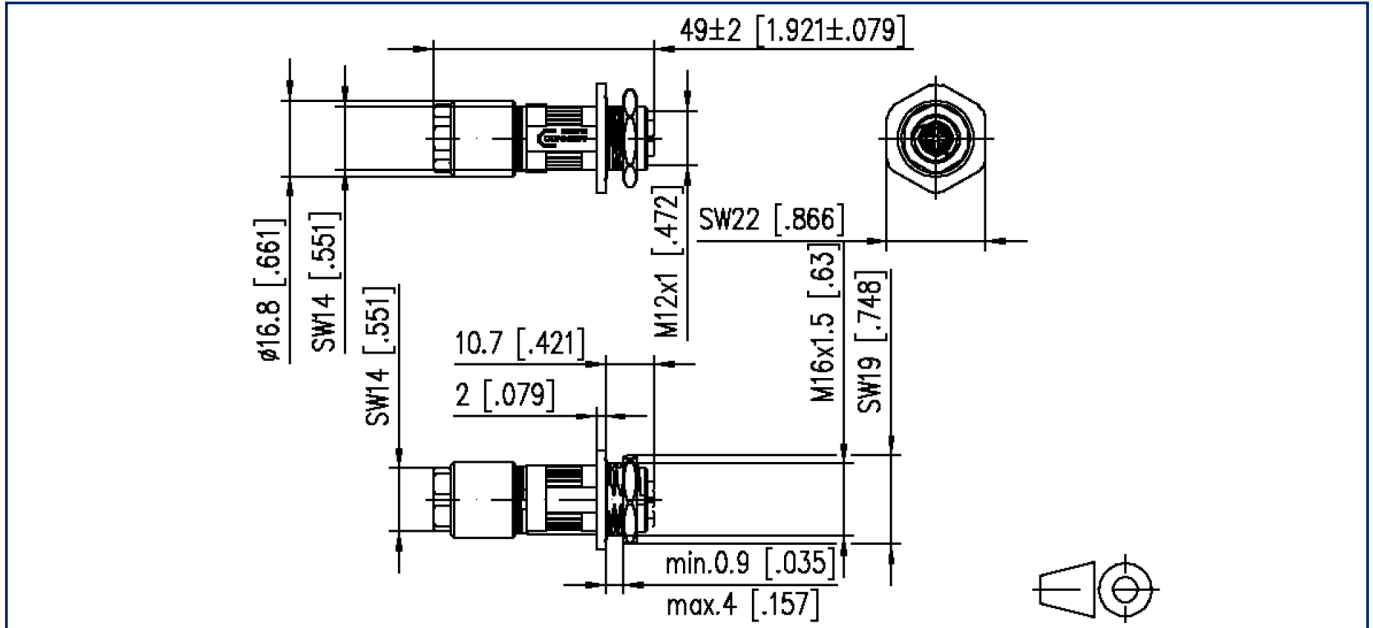
Version: AX

**Zubehör von**

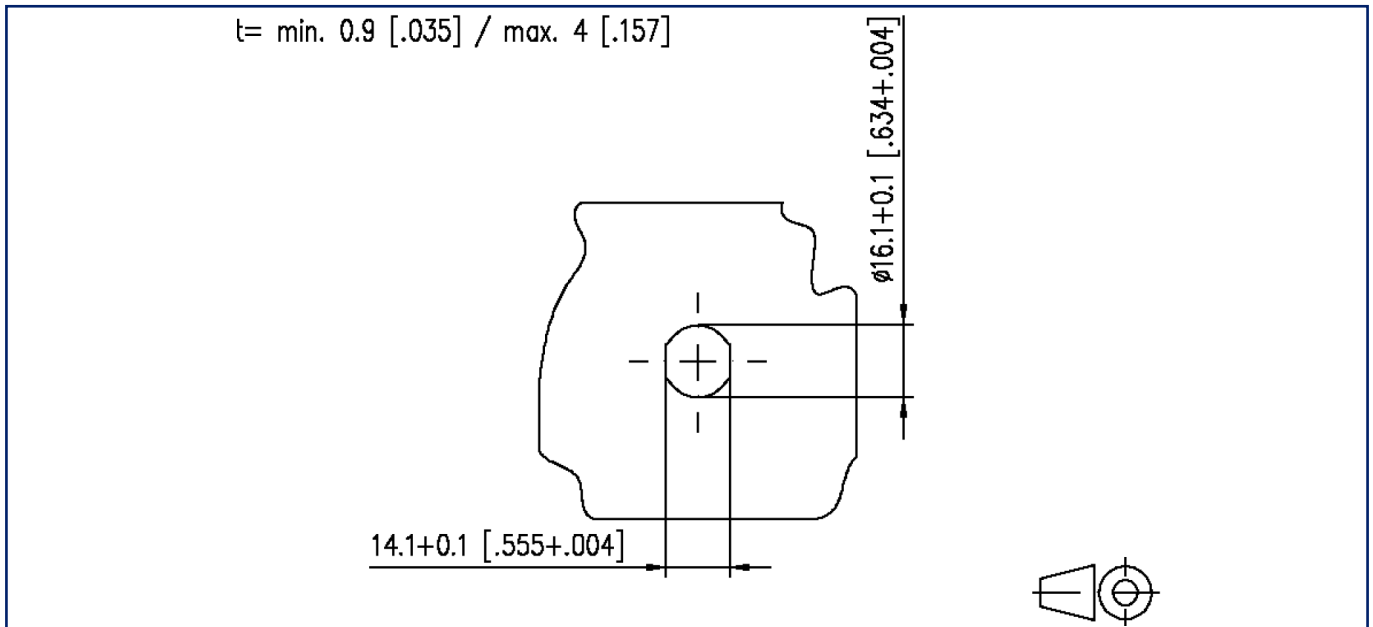
Art.-Nr.	Bezeichnung
14040000-E	MCO IP69k Schutzgehäuse für Außenanwendungen, Set zur freien Verlegung
14040010-E	MCO IP69k Schutzgehäuse für Außenanwendungen, Set mit Montagewinkel
14040100-E	MCO IP69k Schutzgehäuse für Außenanwendungen, Set Wand-/ Gehäusedurchführung

### Abbildungen

#### Maßzeichnung



#### Lochbild





### Abbildungen

#### Anschlussbild

