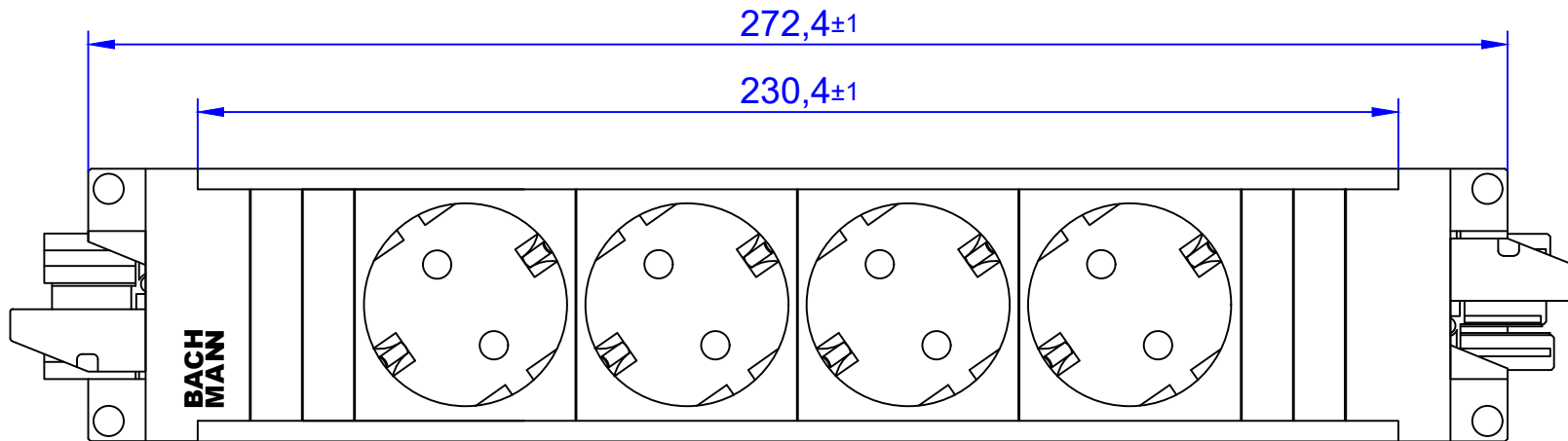


# 906.18819



Werkstoff / Material: siehe Einzelteile / look at the single parts				Gewicht / Weight:		Oberfläche / Surface:		Winkel +/- 0,5° Angle +/- 0,5°	
				Datum		Name		Freimaßtoleranz / General Tolerance	
				23.08.2022		Popa		0-1 +/- 0,05	
				23.08.2022		Rusu		>1-7 +/- 0,10	
								>7-15 +/- 0,15	
								>15-30 +/- 0,20	
								>30 +/- 0,25	
						Zeichg.Nr / Draw.-No: B01780100BA04			
				Art.Nr.: 906.18819		Maßstab / Scale: 1:1		Format / Draw-Size: A2	
				Datei: Artikel\Produkte\336		Blatt / Sheet: 1			

Weitergabe sowie Vervielfältigung dieses Dokuments, Verwertung  
 und Mitteilung seines Inhalts verboten, soweit nicht ausdrücklich  
 gestattet. Zuwiderhandlungen verpflichten zu Schadenersatz. Alle  
 Rechte für den Fall der Patent-, Gebrauchsmuster- oder  
 Geschmacksmustereintragung vorbehalten.

The reproduction, distribution and utilization of this document as  
 well as the communication of its contents to others without express  
 authorization is prohibited. Offenders will be held liable for the  
 payment of damages. All rights reserved in the event of the grant of  
 a patent, utility model or design.