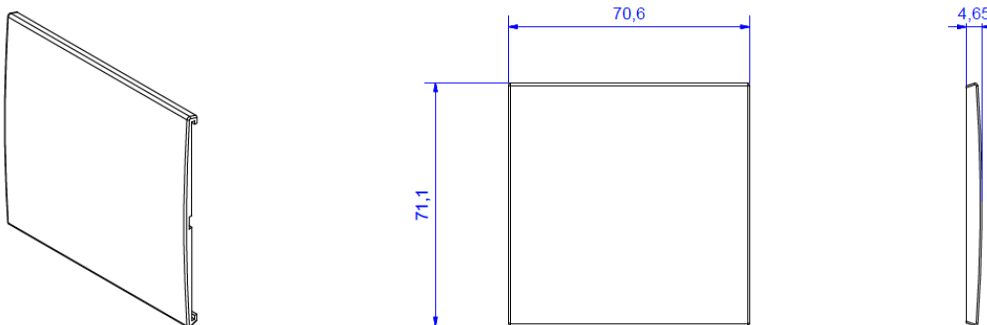


Skizze / sketch



| DUE Deckel, Edelstahl-Optik | DUE lid, stainless steel look |
|---|---|
| Beschreibung: <ul style="list-style-type: none"> • 1xPaar Schiebedeckel zur Befestigung an DUE Steckdoseneinheit • Edelstahl-Optik | Description: <ul style="list-style-type: none"> • 1x pair of lid for mounting at DUE power strip • Stainless steel look |
| Material: <ul style="list-style-type: none"> • Kunststoff (ABS) | Material: <ul style="list-style-type: none"> • Plastic (ABS) |
| Abmessungen: <ul style="list-style-type: none"> • Siehe Zeichnungen oben | Dimensions: <ul style="list-style-type: none"> • See sketch above |
| Einsatzbedingungen: <ul style="list-style-type: none"> • Lagerung und Transport von -25°C bis 60°C • Montage und Einsatz von -5°C bis 40°C | Conditions of use: <ul style="list-style-type: none"> • Storage and transport from -25°C up to 60°C • Mounting and use from -5°C up to 40°C |
| Lieferform: <ul style="list-style-type: none"> • In Polybeutel verpackt • paarweise | Packaging: <ul style="list-style-type: none"> • Packed in polybag • In pairs |
| Hinweis: <ul style="list-style-type: none"> • In Kombination mit DUE mit Deckel und POWER FRAME COVER können nur ebenbündig abschließende Keystones / Custom Module verwendet werden. (Kompatibilitätsliste siehe BACHMANN Gesamtkatalog) | Please note: <ul style="list-style-type: none"> • Only Keystones/Custom Modules with an even flush can be used in combination with DUE with lid and POWER FRAME COVER. (For compatibility, see BACHMANN complete catalogue) |