

Datenblatt Art. 916.513

Data sheet | Fiche technique | Scheda tecnica | Fișa tehnică

POWER FRAME S Steckdoseneinheit / POWER FRAME S power strip

Elektrische Kenngrößen		Electrical parameters	
Nennstrom / Bemessungsspannung	10 A / 250 V~	Rated current / rated voltage	10 A / 250 V~
Frequenz	50Hz	Frequency	50Hz
Netzanschluss		Power supply	
Zuleitung	0,2 m H05VV-F 3G1,5 mm²	Supply cable	0,2 m H05VV-F 3G1,5 mm²
Farbe Zuleitung	Schwarz	Colour supply cable	Black
Stecker	Wieland GST18i3	Plug	Wieland GST18i3
Stromausgang		Power output	
Steckdosen		Socket outlets	
1x SEV 1011 T13 (Type J)		1x SEV 1011 T13 (Type J)	
2-polig mit Schutzkontakt		2-pole with earthing contact	
Mit erhöhtem Berührungsschutz		With shutter	Black,
Schwarz, ähnlich RAL 9005, 0°		similar to RAL 9005, 0°	
10 A / 250 V~, IP20		10 A / 250 V~, IP20	
Funktionsmodule		Function modules	
Custom Module		Custom Modules	
1x Custom Module leer		1x Custom Modules empty	
USB-C Charger 30 W (42,5 mm)		USB-C Charger 30 W (42,5 mm)	
Ausgangsspannung / Ausgangsstrom / Ausgangsleistung C port	DC 5.0 V 3.0 A 15.0 W DC 9.0 V 2.5 A 22.5 W DC 15.0 V 2.0 A 30.0 W DC 20 V 1.4 A 28.0 W	Output voltage / Output current / Output power C port	DC 5.0 V 3.0 A 15.0 W DC 9.0 V 2.5 A 22.5 W DC 15.0 V 2.0 A 30.0 W DC 20 V 1.4 A 28.0 W
Ausgangsspannung / Ausgangsstrom / Ausgangsleistung QC port	DC 9.0 V 2.0 A 18.0 W DC 12.0 V 1.5 A 18.0 W	Output voltage / Output current / Output power QC port	DC 9.0 V 2.0 A 18.0 W DC 12.0 V 1.5 A 18.0 W
Durchschnittseffizienz		Average active efficiency	
C port DC 5.0 V 3.0 A 15.0 W	83.3 %	C port DC 5.0 V 3.0 A 15.0 W	83.3 %
C port DC 9.0 V 2.5 A 22.5 W	86.3 %	C port DC 9.0 V 2.5 A 22.5 W	86.3 %
C port DC 15.0 V 2.0 A 30.0 W	88.1 %	C port DC 15.0 V 2.0 A 30.0 W	88.1 %
C port DC 20 V 1.4 A 28.0 W	87.0 %	C port DC 20 V 1.4 A 28.0 W	87.0 %
C port QC DC 9.0 V 2.0 A 18.0 W	85.9 %	C port QC DC 9.0 V 2.0 A 18.0 W	85.9 %
C port QC DC 12.0 V 1.5 A 18.0 W	86.4 %	C port QC DC 12.0 V 1.5 A 18.0 W	86.4 %
Effizienz bei niedriger Last (10 %)		Efficiency at low load (10 %)	

C port DC 5.0 V 3.0 A 15.0 W	79.0 %	C port DC 5.0 V 3.0 A 15.0 W	79.0 %
C port DC 9.0 V 2.5 A 22.5 W	79.7 %	C port DC 9.0 V 2.5 A 22.5 W	79.7 %
C port DC 15.0 V 2.0 A 30.0 W	80.6 %	C port DC 15.0 V 2.0 A 30.0 W	80.6 %
C port DC 20 V 1.4 A 28.0 W	76.6 %	C port DC 20 V 1.4 A 28.0 W	76.6 %
C port QC DC 9.0 V 2.0 A 18.0 W	82.8 %	C port QC DC 9.0 V 2.0 A 18.0 W	82.8 %
C port QC DC 12.0 V 1.5 A 18.0 W	79.0 %	C port QC DC 12.0 V 1.5 A 18.0 W	79.0 %
Leistungsaufnahme bei Nulllast	0.08 W	No-load power consumption	0.08 W
Ladestandard Power Delivery	USB 3.1 PD	Charging standards Power Delivery	USB 3.1 PD

Schutzeinrichtungen

Protective devices

Thermische Sicherungen

Bemessungsspannung	230 V~
Bemessungsstrom	10 A
Typ	Bimetallsicherung (rückstellbar)

Fuses

Rated voltage	230 V~
Rated current	10 A
Type	Bimetal fuse (resetable)

Weitere Produkteigenschaften

Further product attributes

Plattform	Standard (kHE)	Plattform	Standard (kHE)
Material Gehäuse: Aluminium, eloxiert		Material Housing: Aluminium, anodised	
Abdeckung: PA6 GF30 850 °C, schwarz ähnlich RAL 9005		Cover: PA6 GF30 850 °C, black similar to RAL 9005	
Lieferumfang 1x Power Frame S Steckdosenleiste		Scope of delivery 1x Power Frame S power strip	
Im Karton		In carton	

Umgebungsbedingungen

Environmental conditions

Maximale Höhe	2000 m	Maximum height	2000 m
Umgebungstemperatur bei Montage und Nutzung Vor direkter Sonneneinstrahlung schützen.	5 °C – 35 °C	Surrounding temperature during mounting and use Protect from direct sunlight.	5 °C – 35 °C
Umgebungstemperatur bei Transport und Lagerung	-20 °C - 60 °C	Surrounding temperature during transport and storage	-20 °C - 60 °C
Relative Luftfeuchtigkeit (nicht kondensierend)	10 % - 90 %	Relative humidity (non-condensing)	10 % - 90 %
Schutzart	IP20	Protection type	IP20

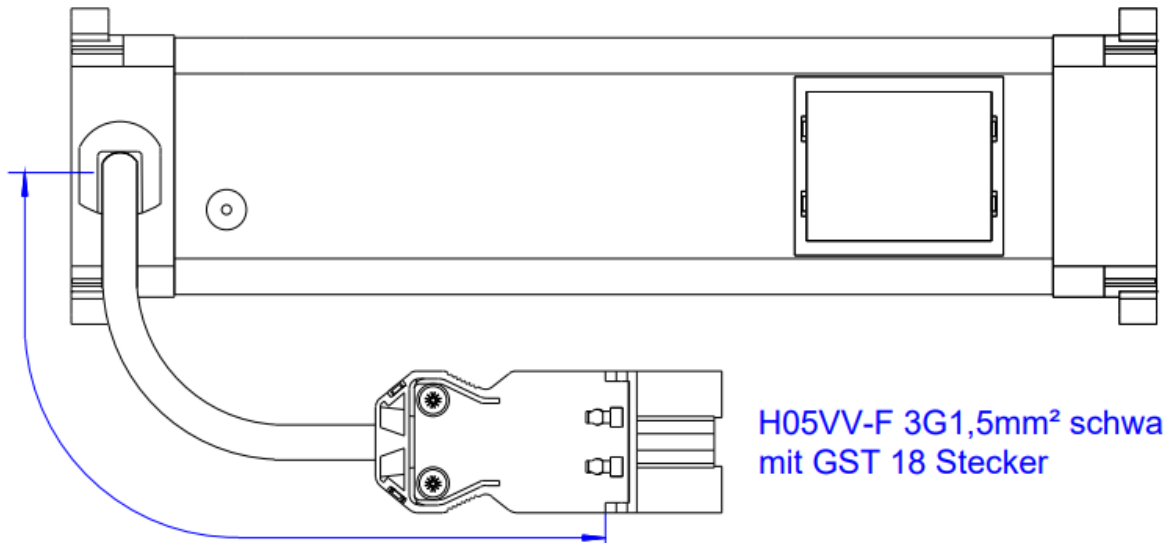
Konformität

Conformity

Angewandte Normen	IEC 62368-1 (USB-Charger) EN 62368-1 (USB-Charger)	Applied standards	IEC 62368-1 (USB-Charger) EN 62368-1 (USB-Charger)
--------------------------	---	--------------------------	---

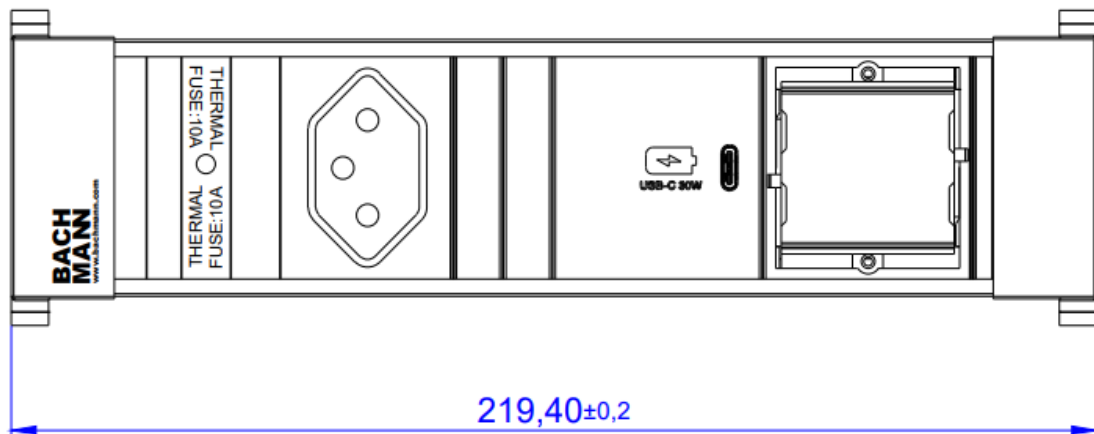
Zeichnung

Drawing



H05VV-F 3G1,5mm² schwarz
mit GST 18 Stecker

200 ± 15



$219,40 \pm 0,2$