

## Datenblatt Art. 926.303

Data sheet | Fiche technique | Scheda tecnica | Fișa tehnică

### PIX Steckdose/ PIX power strip

Elektrische Kenngrößen		Electrical parameters	
<b>Nennstrom / Bemessungsspannung</b>	16A / 250V~	<b>Rated current / rated voltage</b>	16A / 250V~
<b>Frequenz</b>	50Hz	<b>Frequency</b>	50Hz
<b>Anschlussleistung</b>	3600W	<b>Connected load</b>	3600W
Netzanschluss		Power supply	
<b>Zuleitung</b>	<b>2,0m   H05VV-F   3G1,5mm<sup>2</sup></b>	<b>Supply cable</b>	<b>2,0m   H05VV-F   3G1,5mm<sup>2</sup></b>
Farbe Zuleitung Mit Aderendhülsen Mit beigelegtem Montagestecker weiß	Weiß	Colour supply cable With ferrules and enclosed mounting plug white	White
Stromausgang		Power output	
<b>Steckdosen</b>		<b>Socket outlets</b>	
<b>1x CEE 7/5 (Type E)</b> 2-polig mit Schutzkontakt Mit erhöhtem Berührungsschutz Weiß, ähnlich RAL 9010, 35° 16A / 250V~, IP20		<b>1x CEE 7/5 (Type E)</b> 2-pole with earthing contact With shutter White, similar to RAL 9010, 35° 16A / 250V~, IP20	
Weitere Produkteigenschaften		Further product attributes	
<b>Abmessungen</b>		<b>Dimensions</b>	
Bohrdurchmesser	56mm	Drilling diameter	56mm
Fixierung über zwei montierte Zylinderkopfschrauben M3x45 mit Metallkrallen		Fixing via two mounted cylinder head screws M3x45 with metal claws	
<b>Einbautiefe</b>	45mm	<b>Mounting depth</b>	45mm
<b>Plattform</b>	PIX	<b>Platform</b>	PIX
Elektrifizierungseinheit für den Einbau in Möbel Austauschbarer, farbiger Zierring		Electrification unit for installation in furniture  Changeable, colourful ring for embellishment	
<b>Material</b>		<b>Material</b>	
Gehäuse: PA6 GF30 850°C, weiß ähnlich RAL 9010		Housing: PA6 GF30 850°C, white similar to RAL 9010	
Zierring: PC ABS		Ring for embellishment: PC ABS	

## Lieferumfang

1x PIX Steckdose  
weißer Zierring montiert,  
Zierring in Edelstahl-  
Optik zusätzlich beiliegend;

In POS-Verpackung

## Scope of delivery

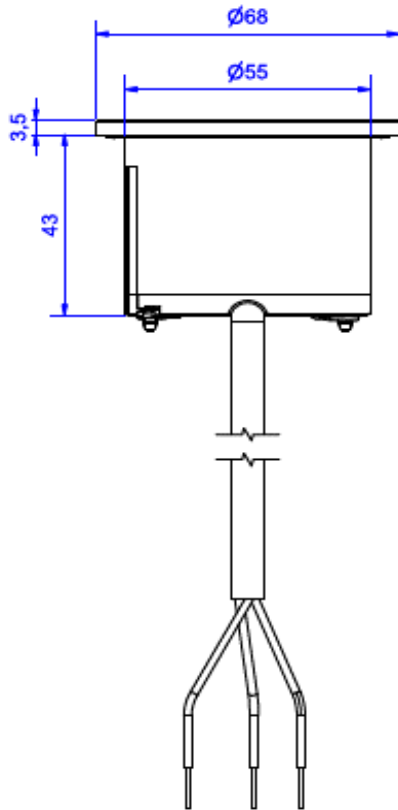
1x PIX power strip  
with shutter,  
white decorative ring mounted,  
decorative ring in stainless steel optics  
additionally enclosed;

POS packaging

## Umgebungsbedingungen

## Environmental conditions

<b>Maximale Höhe</b>	0 - 2000m	<b>Maximum height</b>	0 - 2000m
<b>Umgebungstemperatur bei Montage und Nutzung</b>	5°C – 35°C	<b>Surrounding temperature during mounting and use</b>	5°C – 35°C
<b>Vor direkter Sonneneinstrahlung schützen.</b>		<b>Protect from direct sunlight.</b>	
<b>Umgebungstemperatur bei Transport und Lagerung</b>	-25°C - 60°C	<b>Surrounding temperature during transport and storage</b>	-25°C - 60°C
<b>Relative Luftfeuchtigkeit (nicht kondensierend)</b>	5 – 95%	<b>Relative humidity (non-condensing)</b>	5 – 95%
<b>Schutzart</b>	IP20	<b>Protection type</b>	IP20



Montagestecker  
31M

