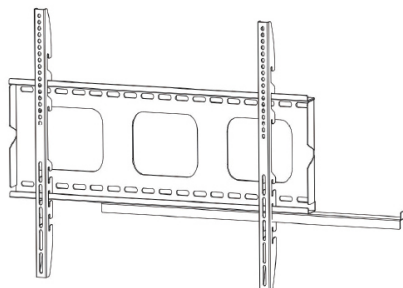


VALUE Support mural pour écrans LCD, extra plat

Manuel d'instructions

17.99.1214



Instructions de déballage

Ouvrez la boîte avec précaution, retirez le contenu et placez-le sur du carton ou une autre surface protectrice pour éviter tout dommage. Comparez le contenu de l'emballage avec la liste des pièces incluses sur la page suivante pour vous assurer que tous les composants sont arrivés en bon état. N'utilisez pas de pièces endommagées ou défectueuses. Lisez attentivement toutes les instructions avant de commencer l'installation.

Informations de sécurité importantes

Installez et utilisez cet appareil avec soin. Veuillez lire ce guide avant de commencer l'installation et suivre attentivement toutes les instructions qu'il contient. Utilisez un équipement de sécurité approprié lors de l'installation.

Veuillez contacter un installateur qualifié si...

...vous ne comprenez pas ces instructions ou avez des doutes sur la sécurité de l'installation.

...vous n'êtes pas sûr de l'état de votre mur. Alors veuillez contacter un artisan qualifié.

N'utilisez pas ce produit à des fins ou dans une configuration non expressément indiquée dans ce manuel. Nous déclinons par la présente toute responsabilité pour toute blessure ou dommage résultant d'un assemblage, d'une fixation ou d'une mauvaise utilisation incorrects de ce produit.

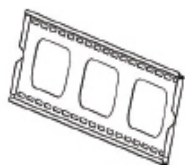
PRUDENCE

Ce support TV doit être solidement fixé au mur vertical. Si le support n'est pas installé correctement, il peut tomber, entraînant des blessures et/ou des dommages.

Outils requis	<ul style="list-style-type: none">• Foret de 5/32" (4 mm)• Tournevis cruciforme	<ul style="list-style-type: none">• Foret à maçonnerie de 3/5" (10 mm)• Recherche de montants	<ul style="list-style-type: none">• Jeu de clés ou de douilles• Niveau à bulle
---------------	--	--	---

Remarque : Les composants de montage inclus dans cet emballage ne sont pas destinés à être installés sur des murs à colombages en acier ou des murs en parpaings. Si le matériel nécessaire à votre installation n'est pas inclus, veuillez contacter votre quincaillerie locale pour obtenir le matériel de montage approprié pour l'application.

Liste des pièces incluses



(1) Plaque murale-a (1)



Support de moniteur gauche-b



(1) Support de moniteur droit-c



(1) Tige de verrouillage-d



(4) Vis M4x12



(4) Vis M5x12-f



(4) Vis M6x12-g



(4) Vis M8x12-h



(4) Vis M4x30-i



(4) Vis M5x30-j



(4) Vis M6x35-k



(4) Vis M8x12-l



(4) Rondelle de blocage M4-m



(4) Rondelle de blocage M5-n



(4) Rondelle de blocage M6-o



(4) Rondelle de blocage M8-p



(4) Espaceurs M4/m5-q



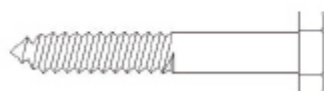
(4) Entretoises M6/m8



(4) Rondelles M4/m5



(4) Rondelle M6/m8



(6) Poser le boulon et



(6) Rondelle pour boulon de tension-v

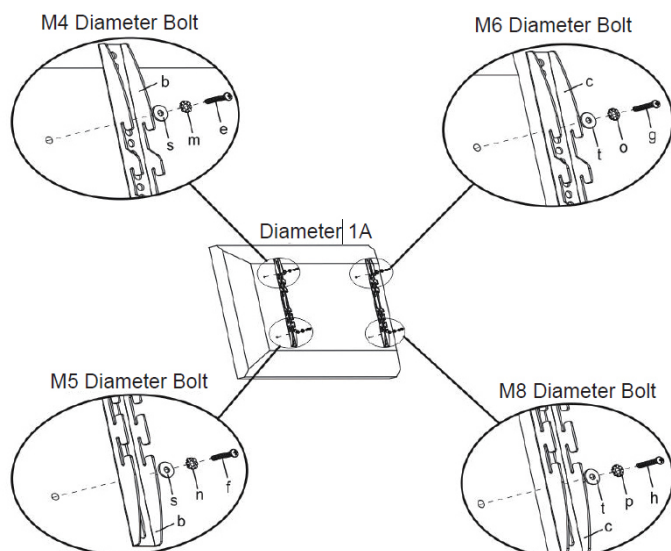


(6) Ancrage en béton-w

Étape 1A

Fixation des supports de moniteur à un téléviseur à dos plat

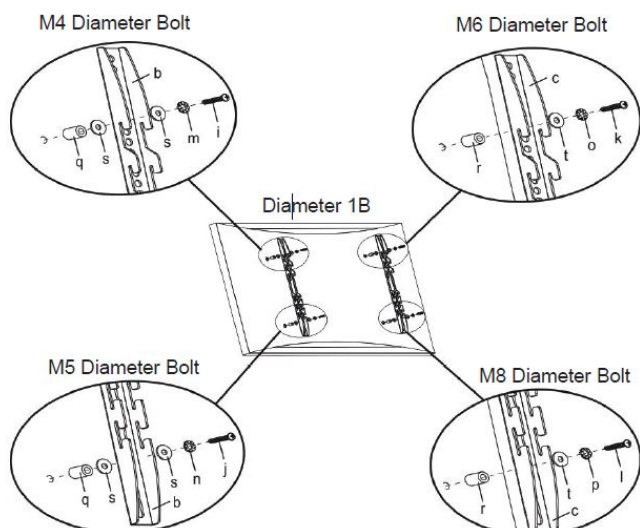
Tout d'abord, assurez-vous que le diamètre de la vis (e, f, g, h) est adapté à votre téléviseur. Une fois que vous avez déterminé le bon diamètre, consultez le schéma ci-dessous. Vous vissez la vis dans le téléviseur avec la rondelle élastique appropriée (m, n, o, p) et la rondelle (s, t). Assurez-vous que les supports du moniteur (b, c) sont centrés verticalement et au même niveau les uns par rapport aux autres.



Étape 1B

Fixation des supports de moniteur à un téléviseur à dos incurvé

Tout d'abord, assurez-vous que votre téléviseur a le diamètre de vis requis (i, j, k, l). Une fois que vous avez déterminé le bon diamètre, consultez le schéma ci-dessous. Vous vissez la vis dans le téléviseur avec la bonne rondelle élastique (m, n, o, p), la rondelle (s, t) et l'entretoise (q, r). Pour la vis de diamètre M4 ou M5, vous avez besoin d'une autre rondelle M4/M5 entre le support du moniteur et l'entretoise. Assurez-vous que les supports de moniteur sont centrés verticalement et au même niveau les uns par rapport aux autres.



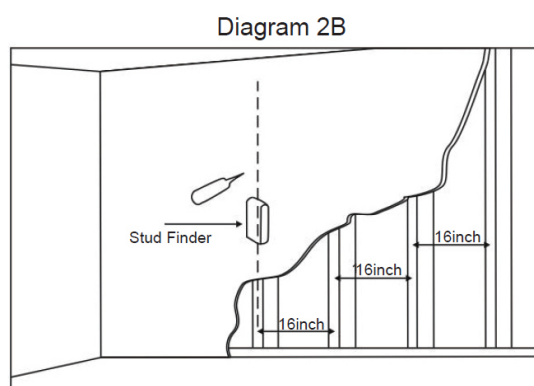
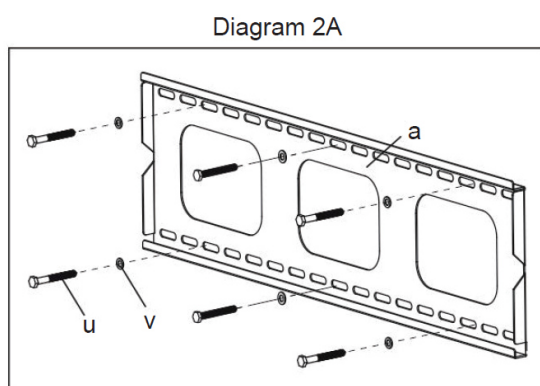
Étape 2

Assemblage de briques, béton plein et blocs de béton :

Utilisez la plaque murale (a) comme modèle pour marquer 6 trous sur le mur. Trois dans la rangée supérieure d'emplacements et trois autres dans la rangée inférieure. Assurez-vous que ces trous sont de niveau et qu'il y a un espace d'au moins 150 mm entre deux trous. Pré-percez ces trous à une profondeur d'au moins 60 mm à l'aide d'un foret à maçonnerie de 10 mm. Insérez une ancre à béton (w) dans chacun de ces trous. Assurez-vous que l'ancrage affleure complètement la surface du béton, même s'il y a une couche de cloison sèche ou un autre matériau devant elle. Fixez la plaque murale au mur avec 6 morceaux de tirants (u) et 6 morceaux de rondelles (v) comme indiqué sur le schéma 2A.

Assemblage du support en bois :

La plaque murale (a) doit être montée sur deux montants en bois espacés d'au moins 406 mm. Utilisez un chercheur de messages pour localiser deux messages adjacents. Il est recommandé de vérifier la position des poteaux avec un poinçon ou un clou fin (voir schéma 2B). À l'aide d'un foret de 4 mm, pré-percez un trou de 60 mm de profondeur dans chaque poteau à la hauteur souhaitée. Assurez-vous que ces trous sont au milieu des poteaux et sont au niveau les uns des autres. Utilisez la plaque murale comme modèle pour marquer l'emplacement du deuxième trou dans chaque montant. À l'aide du foret de 4 mm, percez des trous de 60 mm de profondeur aux emplacements marqués. Fixez la plaque murale au mur avec les 4 morceaux de tirants (u) et 4 morceaux de rondelles de tirant (v).



Étape 3

Fixation du moniteur à la plaque murale et insertion de la barre de verrouillage

Attention : Certains téléviseurs nécessitent d'être soulevés par deux personnes ! Nous n'assumons aucune responsabilité en cas de blessures corporelles ou de dommages au produit.

Commencez par sélectionner la hauteur verticale souhaitée, puis accrochez les supports de moniteur (b, c) sur le dessus de la plaque murale (a), comme indiqué dans le schéma 3A. Insérez la barre de verrouillage (d) dans les fentes situées au bas des supports de moniteur afin qu'elle repose derrière la languette inférieure de la plaque murale. Une fois que la barre de verrouillage dépasse de l'autre côté de la plaque murale, un cadenas peut être ajouté pour plus de sécurité. Voir le diagramme 3B pour plus de détails.

