

### Bild / Picture



### 10-Port USB 3.2 Gen 2 Metall HUB mit 4x USB-C 3.2 Gen 2x1 und 6x USB-A 3.2 Gen 1

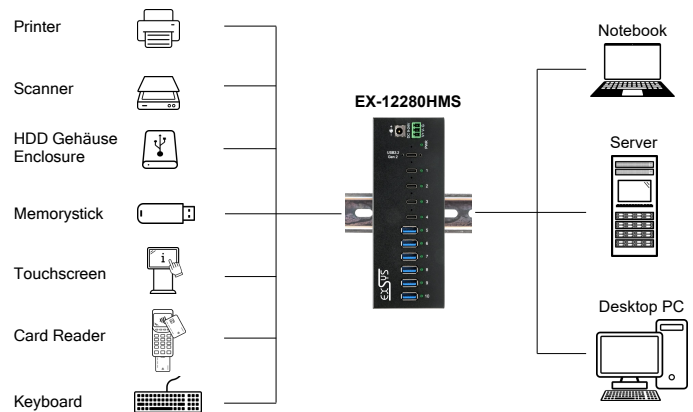
### Beschreibung

Der robuste, industrietaugliche EX-12280HMS ist ein USB 3.2 Gen 2x1 Metall-Hub für bis zu zehn Endgeräte, der an der Wand oder auf einer Hutschiene montiert werden kann. Sämtliche Anschlüsse sind auf der Oberseite angebracht und bieten dadurch eine hohe Flexibilität z.B. zum Einbau in ein Gehäuse oder einen Schrank. Er wird über ein USB-C Kabel mit dem Host-PC verbunden und verfügt über vier USB-C 3.2 Gen 2x1 Ports und sechs USB-A 3.2 Gen 1 Ports für Endgeräte. Die USB-C Ports bieten eine Performance von bis zu 10 Gbit/s, während die Datenübertragung an den USB-A Ports bis zu 5 Gbit/s beträgt. Über eine externe Stromversorgung können bei einer Maximalleistung von 64 W bis zu 2.4 A pro Port zur Verfügung gestellt werden. Dies ermöglicht das problemlose Aufladen von iPhone, iPad, Smartphone und Tablet. Zur Stromversorgung stehen eine DC-Buchse (5.5 mm/2.1 mm) für ein Steckernetzteil und ein Terminal Block zum Anschluss eines DIN-Rail Netzteils zur Verfügung.

### Merkmale

- USB 3.2 Metall HUB mit 4x USB-C Gen 2x1 und 6x USB-A Gen 1 Downstream
- 15KV ESD Überspannungsschutz für jeden Ausgang
- Stromversorgung +9V bis +24V DC über Terminal Block oder DC-Buchse
- Redundante Stromversorgung bei Verwendung von TB und DC-Buchse
- Je ein USB-A und USB-C Port mit bis zu 2.4 A, restliche Ports 1 A, Ausgangsleistung total max. 64 W
- Automatische Erkennung der Datentransferrate angeschlossener Peripheriegeräte
- Inklusive Wandmontagebügel und DIN-Rail Kit
- Kompaktes Industrie-Design
- Robustes Metallgehäuse
- LED-Anzeigen für Stromversorgung und Verbindungsstatus

### Anwendung / Application



### 10 Port USB 3.2 Gen 2 Metal HUB with 4x USB-C 3.2 Gen 2x1 and 6x USB-A 3.2 Gen 1

### Description

The rugged, industrial-grade EX-12280HMS is a USB 3.2 Gen 2x1 metal hub for up to ten end devices that can be wall-mounted or DIN-rail mounted. All connections are located on the top, providing flexibility for installation in a housing or cabinet. It connects to the host PC via a USB-C cable and has four USB-C 3.2 Gen 2x1 ports and six USB-A 3.2 Gen 1 ports for end devices. The USB-C ports offer outstanding performance of up to 10Gbps (SuperSpeed USB 10Gbps), while the USB-A ports transfer data at up to 5Gbps (SuperSpeed USB 5Gbps). Up to 2.4A per port can be provided with a maximum output of 64W using an external power supply. This makes it easy to charge iPhones, iPads, smartphones and tablets. A DC Jack (5.5 mm/2.1 mm) for a plug-in power supply and a terminal block for connecting a DIN-Rail power supply are available for power supply.

### Features

- USB 3.2 metal HUB with 4x USB-C Gen 2x1 and 6x USB-A Gen 1 downstream
- 15KV ESD surge protection for each output
- Power +9V up to +24V DC via Terminal Block or DC-Connector
- Redundant power supply when using TB and DC jack.
- One USB-A and one USB-C port each with up to 2.4 A, remaining ports 1 A, total output power max. 64 W
- Automatic recognition the data transfer rate for attached peripherals
- Includes wall mount kit and DIN-Rail Kit
- Compact industrial design
- Rugged metal case
- LED indicators for power supply and connection status

### System / OS



### Geprüft / Approved



### Verpackung / Packaging

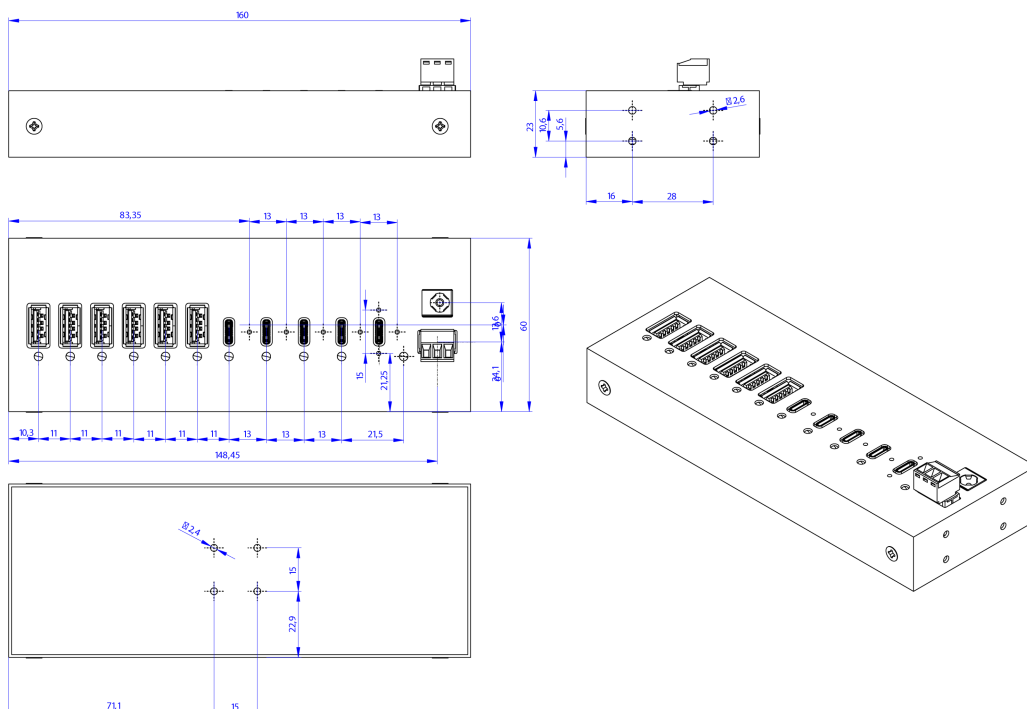


### Spezifikation

### Specification

<b>Chipsatz:</b>	VIA VL822-Q7 + VL817Q7	<b>Chipset:</b>	VIA VL822-Q7 + VL817Q7
<b>Datentransfer-Rate:</b>	120Mbps bis 10Gbps	<b>Data transfer rate:</b>	120Mbps up to 10Gbps
<b>Anschlüsse:</b>	1x C-Buchse Upstream 4x C-Buchsen Downstream 6x A-Buchse Downstream 1x DC-Buchse +9V bis +24V 1x Terminal Block +9V bis +24V	<b>Connectors:</b>	1x C-socket upstream 4x C-sockets downstream 6x A-socket downstream 1x DC Jack +9V to +24V 1x Terminal Block +9V to +24V
<b>Hardwaresysteme:</b>	USB 3.2 Gen 2x1	<b>Hardware system:</b>	USB 3.2 Gen 2x1
<b>Treiber:</b>	Benötigt keine Treiber (Standard HUB)	<b>Driver:</b>	No driver necessary (Standard HUB)
<b>Betriebssysteme:</b>	Win98SE/2000/XP/Vista/7/8.x/10/11 (32&64-Bit)/ CE/Server(200x & 2012 R2), Linux, Mac OS 10.x	<b>Operating systems:</b>	Win98SE/2000/XP/Vista/7/8.x/10/11 (32&64-Bit)/ CE/Server(200x & 2012 R2), Linux, Mac OS 10.x
<b>Betriebstemperatur :</b>	0°C bis +55°C Celsius	<b>Operating temperature :</b>	32°F up to 131°F Fahrenheit
<b>Lagertemperatur:</b>	-20°C bis +85°C Celsius	<b>Storage temperature:</b>	-4°F up to 185°F Fahrenheit
<b>Rel. Luftfeuchtigkeit:</b>	5% bis 85%	<b>Rel. Humidity:</b>	5% to 85%
<b>Schutzklasse:</b>	IP 30	<b>Protection class:</b>	IP 30
<b>Stromversorgung:</b>	über DC-Buchse oder Terminal Block	<b>Current Supply:</b>	via DC Jack or Terminal Block
<b>Abmessung:</b>	160.00 x 60.00 x 23.00 mm	<b>Size:</b>	160.00 x 60.00 x 23.00 mm
<b>Gewicht:</b>	302 g	<b>Weight:</b>	302 g
<b>EAN:</b>	4718359122804	<b>EAN:</b>	4718359122804
<b>Ursprungsland:</b>	China	<b>Country of origin:</b>	China
<b>Lieferumfang:</b>	EX-12280HMS, USB 3.2 Gen 2x1 Kabel verschraubbar 1.0 m, DIN-Rail Kit, Wandmontage Kit, Handbuch	<b>Packaging contents:</b>	EX-12280HMS, USB 3.2 Gen 2x1 cable screw lock 1.0 m, DIN-Rail Kit, Wallmount Kit, Manual

### Maße / Dimension



### Bilder / Pictures



### Zubehör / Accessories

EX-6974	Netzteil / Power Supply	HDR-100-24	Output: DC 24V/3.83A/92W	Input: 85V - 264VAC	Operating Temperatur: -30°C - +70°C
EX-K1110	Kabel / cable DC-Jack to Terminal Block				

EX-6974



EX-K1110

