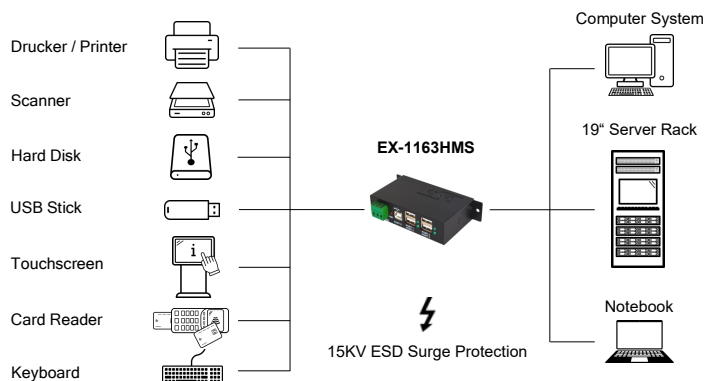


Bild / Picture



USB 2.0 Metall HUB mit 4 Ports für industrielle Anwendungen (DIN-Rail)

Anwendung / Application



USB 2.0 Metal HUB with 4 ports for industrial application (DIN-Rail)

Beschreibung

Der industrietaugliche EX-1163HMS USB-Hub mit vier USB 2.0 Ausgängen kann an die Wand oder auf einer Trägerschiene installiert werden. Er wird an einen Computer oder Server mit dem mitgelieferten USB 2.0 Kabel angeschlossen. Er verfügt über einen 15KV ESD Überspannungsschutz für alle vier USB 2.0 Downstream Ports. Die Stromversorgung erfolgt wahlweise über USB (Bus-Power) oder den 3-poligen Klemmleistenanschluss (7-24 VDC). Über zwei interne Jumper kann die Stromausgabe an den Downstream Ports nach eigenen Bedürfnissen individuell konfiguriert werden. Der EX-1163HMS erfüllt die speziellen Anforderungen von Industrieanwendungen und ist sehr kompakt und

Description

The EX-1163HMS is a rugged, industrial-grade USB hub with four USB 2.0 outputs that can be wall-mounted or rail-mounted. It connects to a computer or server via the supplied USB 2.0 cable and features 15KV ESD surge protection for all four downstream USB 2.0 ports. Power is supplied either via USB (bus power) or via the 3-pin terminal block (+7 to +24VDC). Two internal jumpers can be used to configure the power output at the downstream ports to suit individual requirements. The EX-1163HMS is designed to meet the special requirements of industrial applications and is very compact and robust.

Merkmale

Features

<ul style="list-style-type: none"> • USB 2.0 Metall HUB mit vier Downstream 	<ul style="list-style-type: none"> • USB 2.0 HUB with four downstream ports
<ul style="list-style-type: none"> • 15KV ESD Überspannungsschutz für alle 4 Ports 	<ul style="list-style-type: none"> • 15KV ESD surge protection for all 4 ports
<ul style="list-style-type: none"> • Stromversorgung +7 bis +24 VDC über den Terminal Block 	<ul style="list-style-type: none"> • Power supply +7 to +24V DC via terminal block
<ul style="list-style-type: none"> • Stromversorgung wahlweise auch vom USB-Bus +5 V (Bus-Power) 	<ul style="list-style-type: none"> • Power supply optionally also from the USB-Bus +5V (bus power)
<ul style="list-style-type: none"> • Zwei interne Jumper zur individuellen Steuerung der Betriebsart (Daten und Strom) 	<ul style="list-style-type: none"> • Two internal jumpers for individual mode control (data and power)
<ul style="list-style-type: none"> • Automatische Erkennung der Eingangspolarität an der Stromklemmleiste 	<ul style="list-style-type: none"> • Automatic detection of input polarity on power terminal block
<ul style="list-style-type: none"> • Automatische Erkennung der Datenübertragungsrate angeschlossener Peripheriegeräte 	<ul style="list-style-type: none"> • Automatic detection of data transfer rate of connected peripherals
<ul style="list-style-type: none"> • Einfache Installation durch mitgelieferte Hutschienenhalterung (DIN-Rail) 	<ul style="list-style-type: none"> • Easy installation with supplied DIN-Rail bracket
<ul style="list-style-type: none"> • 500 mA Strom auf allen 4 Ports 	<ul style="list-style-type: none"> • 500mA current on all 4 ports
<ul style="list-style-type: none"> • Kompaktes Industrie-Design im Metallgehäuse 	<ul style="list-style-type: none"> • Compact industrial design with metal housing
<ul style="list-style-type: none"> • 5x Status-LED 	<ul style="list-style-type: none"> • 5x status LED
<ul style="list-style-type: none"> • Chipsatz: Terminus FE 2.1 	<ul style="list-style-type: none"> • Chipset: Terminus FE 2.1

System / OS

Geprüft / Approved

Verpackung / Packaging



Spezifikation

Specification

Chip-Set:	Terminus FE 2.1	Chip-Set:	Terminus FE 2.1
Datentransfer-Rate:	120Mbps bis 480Mbps	Data transfer rate:	120Mbps up to 480Mbps
Anschlüsse:	1x USB-B Buchse Upstream 4x USB-A Buchse Downstream 1x +7V bis +24V DC (Terminal Block)	Connectors:	1x USB-B female Upstream 4x USB-A female Downstream 1x +7V up to +24V DC (Terminal Block)
Hardwaresysteme:	USB 2.0	Hardware system:	USB 2.0
Treiber:	Benötigt keine Treiber (Standard HUB)	Driver:	No driver necessary (Standard HUB)
Betriebssysteme:	Win98SE/2000/XP/Vista/7/8.x/10/11 (32&64-Bit)/ CE/Server (200x & 2012 R2), Linux, Mac OS 10.x	Operating systems:	Win98SE/2000/XP/Vista/7/8.x/10/11 (32&64-Bit)/ CE/Server (200x & 2012 R2), Linux, Mac OS 10.x
Betriebstemperatur :	0°C bis +55°C Celsius	Operating temperature :	32°F up to 131°F Fahrenheit
Lagertemperatur:	-20°C bis +85°C Celsius	Storage temperature:	-4°F up to 185°F Fahrenheit
Rel. Luftfeuchtigkeit:	5% bis 95%	Rel. Humidity:	5% to 95%
Schutzklasse:	IP 30	Protection class:	IP 30
Stromversorgung:	+7V bis +24V	Current Supply:	+7V to +24V
Abmessung:	114.50 x 66.43 x 26.00 mm	Size:	114.50 x 66.43 x 26.00 mm
Gewicht:	201 g	Weight:	201 g
EAN:	4718359116322	EAN:	4718359116322
Ursprungsland:	Taiwan	Country of origin:	Taiwan
Lieferumfang:	EX-1163HMS, USB 2.0 Kabel 2.0 m, DIN-Rail Kit, Handbuch	Packaging contents:	EX-1163HMS, USB 2.0 cable 2.0m, DIN-Rail Kit, Manual

Jumper-Einstellungen

Jumper Settings

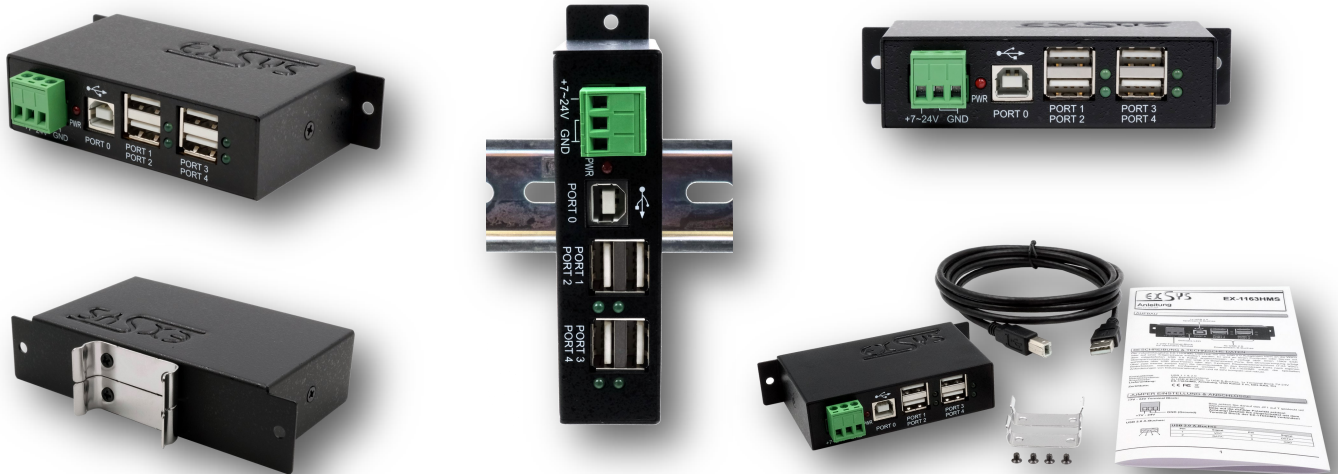
Über die beiden internen Jumper *Bus Power* (JP1) und *Host Control* (JP2) kann die Stromausgabe an den Downstream Ports nach Wunsch konfiguriert werden. Die folgenden Einstellungen sind möglich:

The two internal jumpers *Bus Power* (JP1) and *Host Control* (JP2) can be used to configure the power output on the downstream ports as required. The following settings can be made:

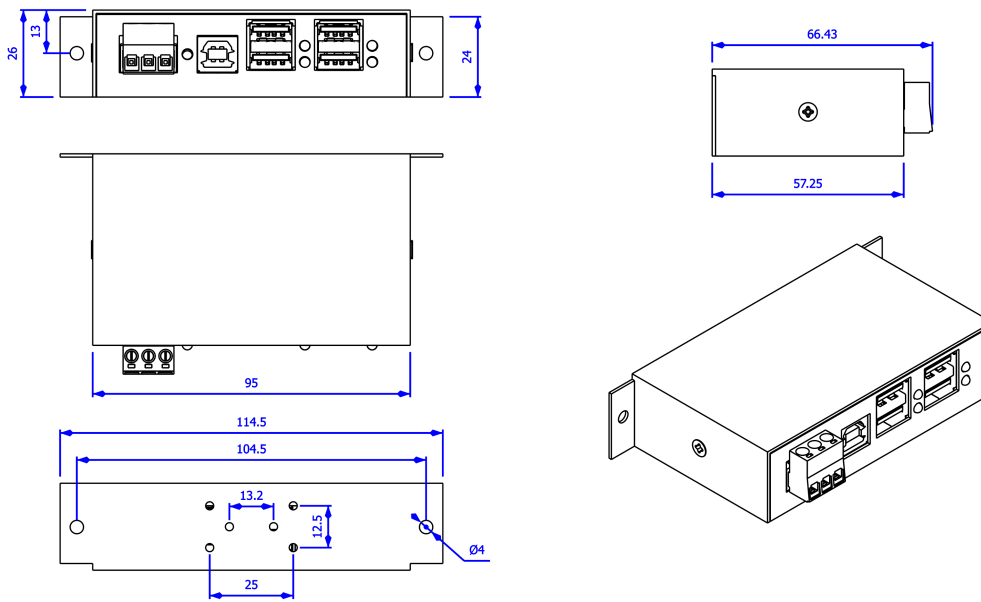
Einstellungen Jumper		Status		Funktion	
Bus Power	Host control	Netzteil	Host PC	Hub Downstream	
				Daten	Power
ENA	ON	on	off	nein	on
		off	on	ja	on
DIS	ON	on	off	nein	on
		off	on	nein	off
ENA	HOST	on	off	nein	off
		off	on	ja	on
DIS	HOST	on	off	nein	off
		off	on	nein	off
DIS/ENA	HOST/ON	on	on	ja	on

Settings Jumper		Status		Funktion	
Bus Power	Host control	Power supply	Host PC	Hub Downstream	
				Data	Power
ENA	ON	on	off	no	on
		off	on	yes	on
DIS	ON	on	off	no	on
		off	on	no	off
ENA	HOST	on	off	no	off
		off	on	yes	on
DIS	HOST	on	off	no	off
		off	on	no	off
DIS/ENA	HOST/ON	on	on	yes	on

Bilder / Pictures



Maße / Dimension



Zubehör / Accessories

EX-6970	Netzteil / Power Supply	HDR-15-12	Output: DC 12V/1.25A/15W	Input: 85V - 264VAC	Operating Temperatur: -30°C - +70°C
EX-6971	Netzteil / Power Supply	HDR-15-24	Output: DC 24V/0.63A/15W	Input: 85V - 264VAC	Operating Temperatur: -30°C - +70°C
EX-K1110	Kabel / cable	DC-Jack to Terminal Block			

EX-6970



EX-6971



EX-K1110

