



UC232A / UC232A1 / UC232AF

USB to RS-232 Adapter Quick Start Guide

© Copyright 2024 ATEN® International Co. Ltd.

ATEN and the ATEN logo are registered trademarks of ATEN International Co., Ltd.

All rights reserved. All other trademarks are the property of their respective owners.

Released: 03/2024

Package Contents

1 UC232A / UC232A1 / UC232AF USB to RS-232 Adapter

1 user instructions

Contents

English	3
Français	4
Deutsch	5
Español	6
Italiano	7
Русский	8
Українська	9
Português	10
Türkçe	11
Polski	12
Română	13
日本語	14
한국어	15
简体中文	16
繁體中文	17

Scan for more information



UC232A Product Page



UC232A1 Product Page



UC232AF Product Page



User Manual

Support and Documentation Notice

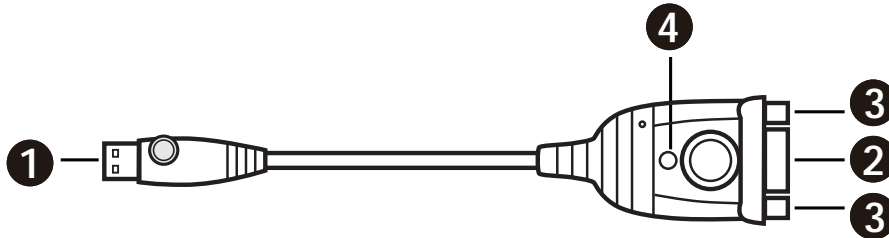
All information, documentation, firmware, software utilities, and specifications contained in this package are subject to change without prior notification by the manufacturer.

To reduce the environmental impact of our products, ATEN documentation and software can be found online at : <http://www.aten.com/download/>

Technical Support

www.aten.com/support

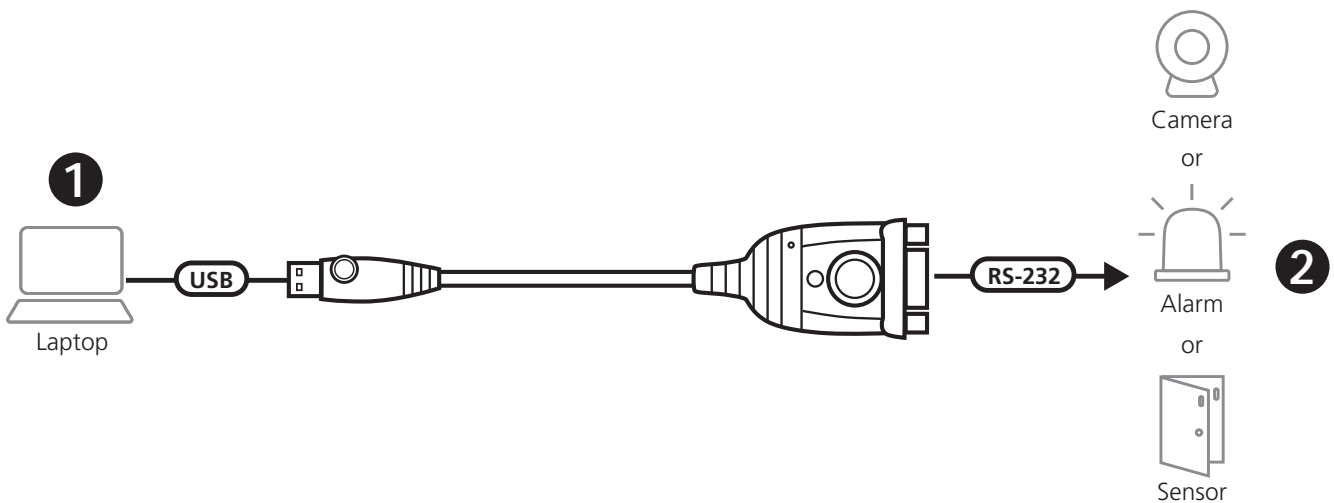
A Hardware Overview



- 1 1 USB connector
- 2 serial connector

- 3 connector nut
- 4 power LED

B Installation



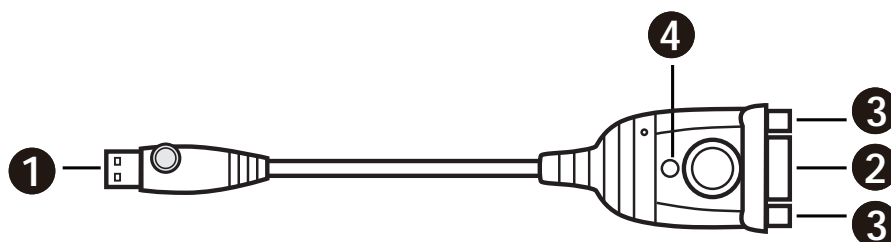
To install the UC232A / UC232A1 / UC232AF, do the following:

- 1 Connect the USB connector to the computer and allow the drivers to install.

Note: If you are using an older computer that doesn't contain the drivers for this device, please go to our website to download the UC232A / UC232A1 / UC232AF drivers and install them before setting up the hardware.

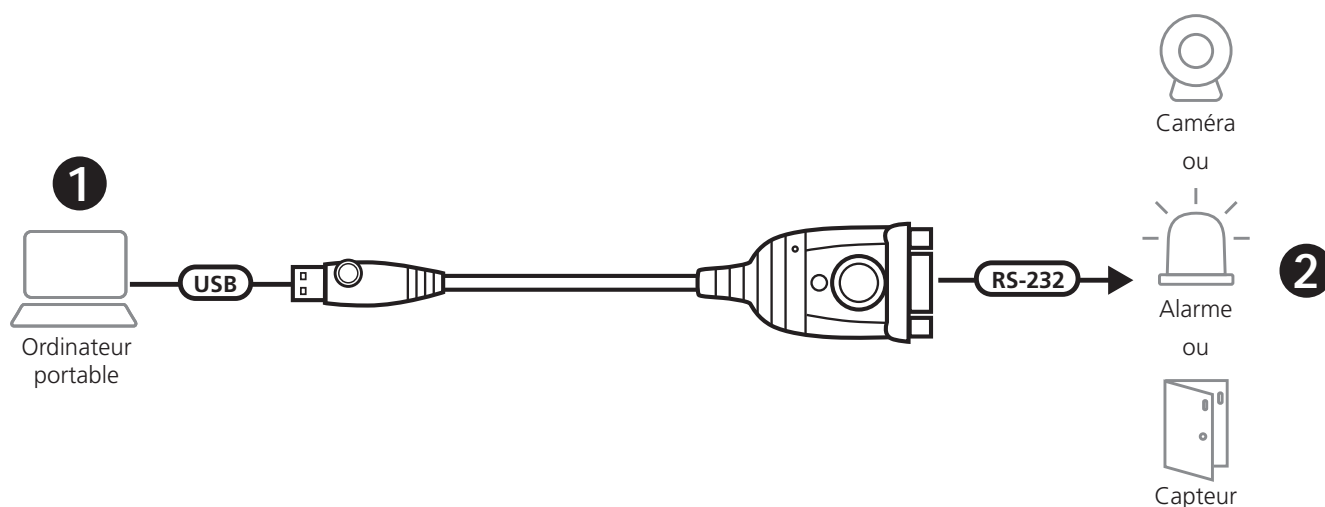
- 2 Plug the RS-232 connector to a serial device.
- 3 Power on the serial devices.

A Présentation du matériel



- 1 1 connecteur USB
- 2 connecteur série
- 3 écrou de connecteur
- 4 LED d'alimentation

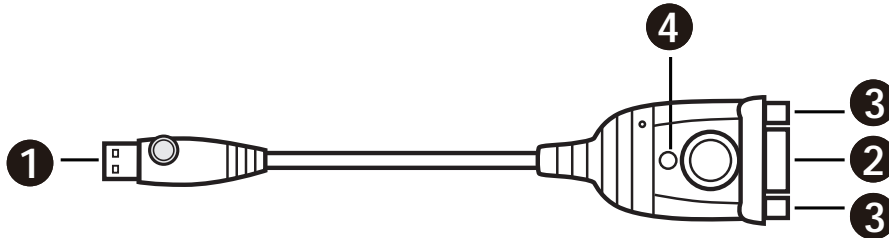
B Installation



Pour installer l'UC232A / UC232A1 / UC232AF, procédez comme suit :

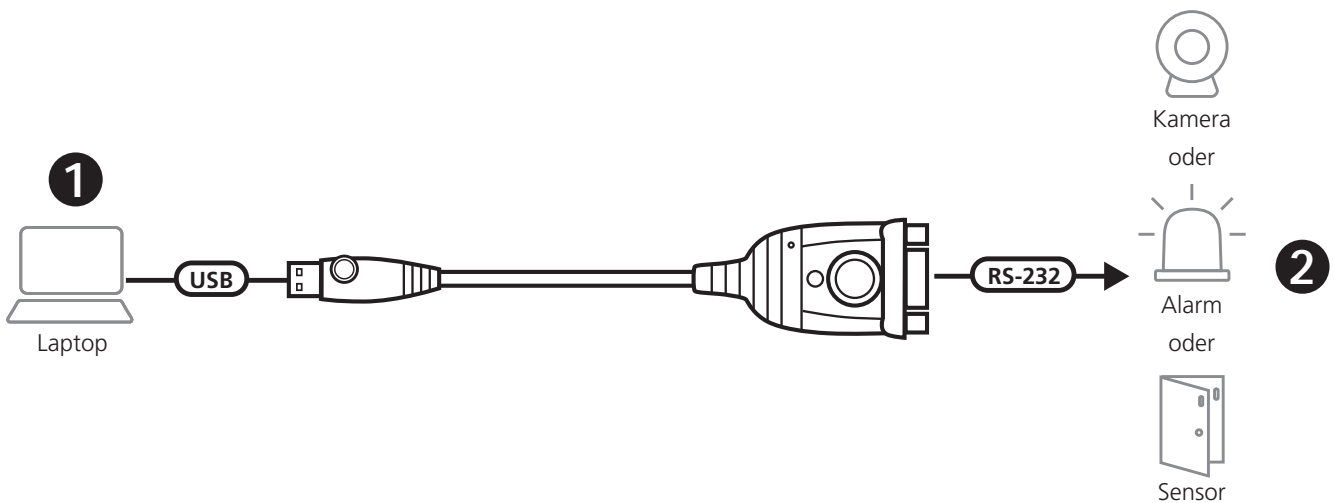
- 1 Connectez le connecteur USB à l'ordinateur et laissez les pilotes s'installer.
Remarque : Si vous utilisez un ordinateur plus ancien qui ne contient pas les pilotes pour cet appareil, veuillez vous rendre sur notre site Web pour télécharger les pilotes de l'UC232A / UC232A1 / UC232AF et les installer avant de configurer le matériel.
- 2 Branchez le connecteur RS-232 à un appareil série.
- 3 Allumez les appareils série.

A Hardware Übersicht



- | | | | |
|---|---------------------|---|-----------------|
| 1 | 1 USB-Anschluss | 3 | Anschlussmutter |
| 2 | Serieller Anschluss | 4 | Netz LED |

B Installation



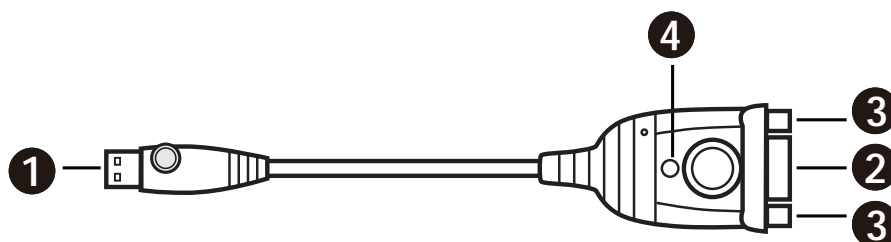
Gehen Sie wie folgt vor, um den UC232A / UC232A1 / UC232AF zu installieren:

- 1 Verbinden Sie den USB-C Anschluss mit dem Computer und lassen Sie die Treiber installieren.

Hinweis: Wenn Sie einen älteren Computer verwenden, auf dem die Treiber für dieses Gerät nicht installiert sind, laden Sie bitte die Treiber für UC232A / UC232A1 / UC232AF von unserer Webseite herunter und installieren Sie diese, bevor Sie die Hardware installieren.

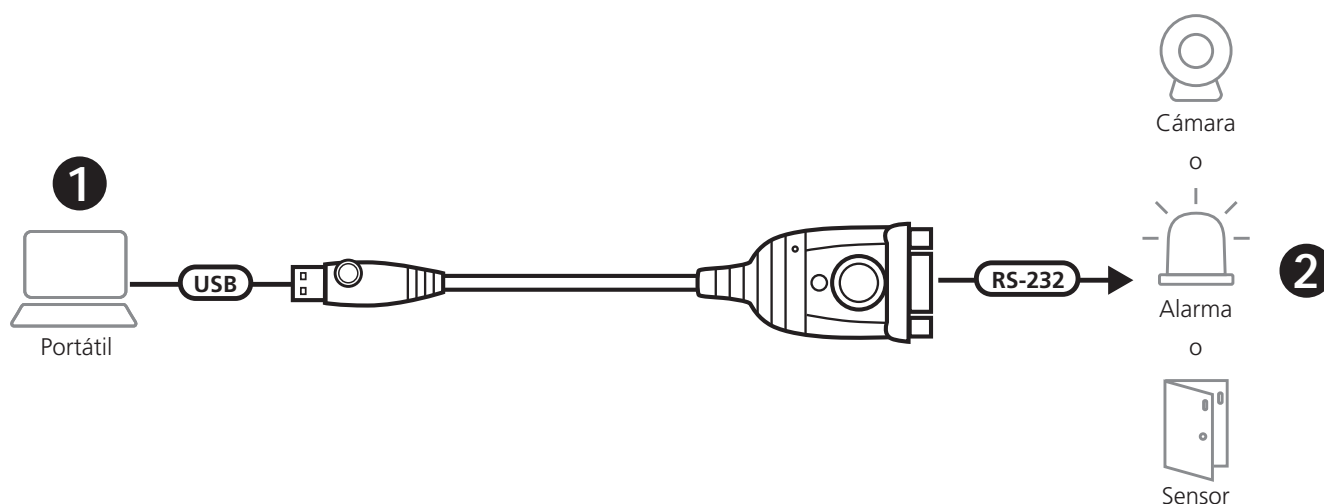
- 2 Schließen Sie den RS-232 Stecker an ein serielles Gerät an.
- 3 Schalten Sie die seriellen Geräte ein.

A Vista general del hardware



- 1 1 conector USB
- 2 conector de serie
- 3 tuerca de conector
- 4 LED de alimentación

B Instalación



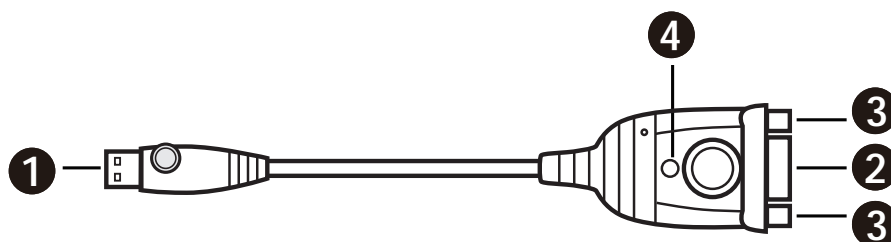
Para instalar UC232A / UC232A1 / UC232AF, haga lo siguiente:

- 1 Conecte el conector USB al ordenador y permita la instalación de los controladores.

Nota: Si está utilizando un ordenador antiguo que no contiene los controladores para este dispositivo, visite nuestro sitio web para descargar los controladores UC232A / UC232A1 / UC232AF e instalarlos antes de configurar el hardware.

- 2 Conecte el conector RS-232 a un dispositivo de serie.
- 3 Encienda los dispositivos de serie.

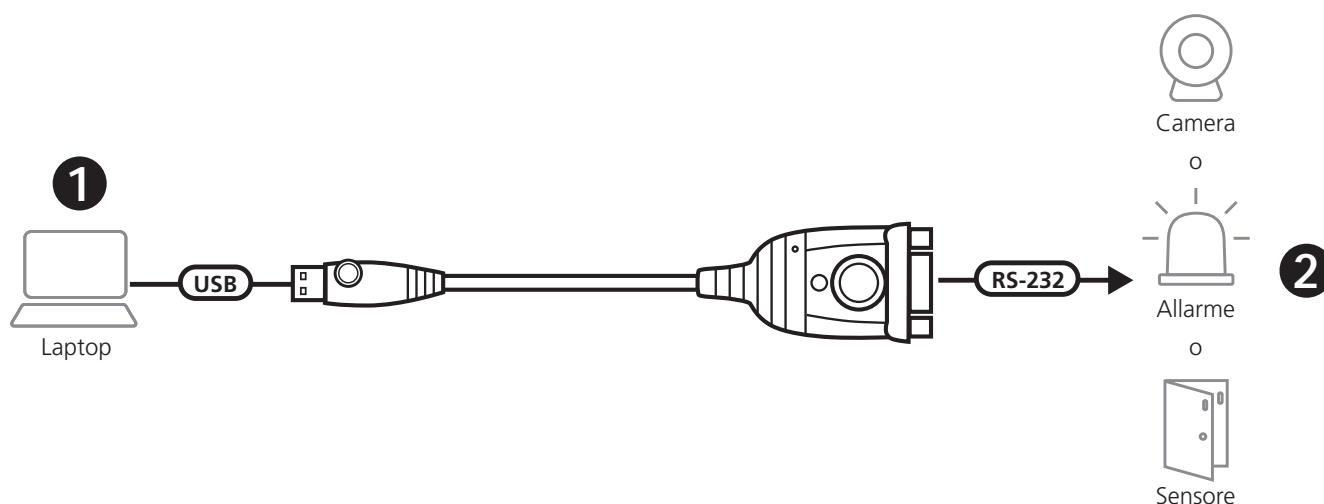
A Panoramica dell'hardware



- 1 1 Connettore USB
- 2 connettore seriale

- 3 dado del connettore
- 4 LED di accensione

B Installazione



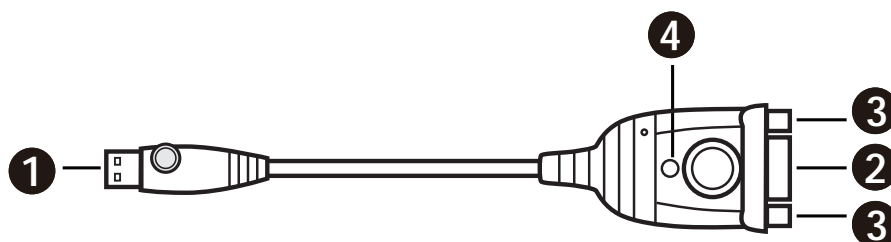
Per installare l'unità UC232A / UC232A1 / UC232AF procedere come segue:

- 1 Collegare il connettore USB computer e lasciare che i driver vengano installati.

Nota: Se si usa un computer più vecchio che non ha i driver per questo dispositivo, andare sul nostro sito per scaricare i driver UC232A / UC232A1 / UC232AF e installarli prima di impostare il hardware.

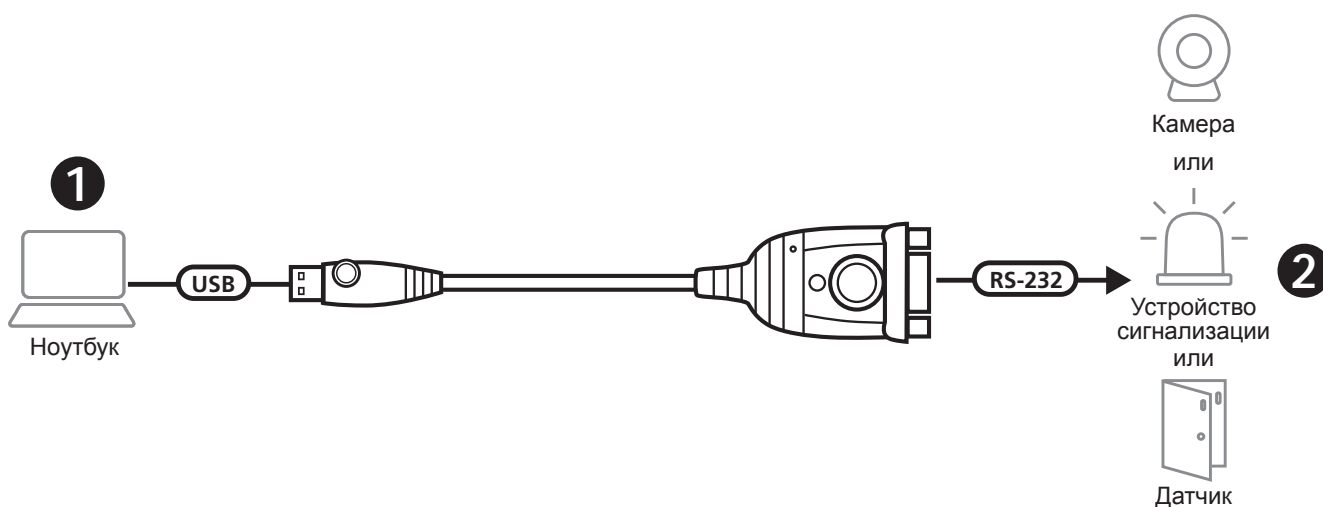
- 2 Collegare il connettore RS-232 a un dispositivo seriale.
- 3 Accendere i dispositivi seriali.

А Основные элементы



- | | |
|---------------------------|---------------------|
| 1 1 разъем USB | 3 Гайка разъёма |
| 2 Последовательный разъем | 4 Индикатор питания |

В Установка



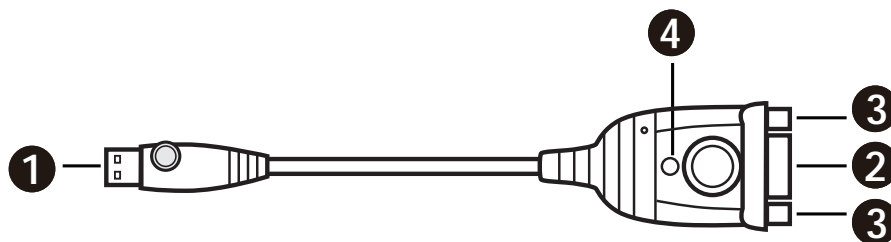
Для установки адаптера UC232A / UC232A1 / UC232AF выполните следующие действия:

- 1 Подключите разъем USB к компьютеру и дождитесь установки драйверов.

Примечание: Если у вас старый компьютер, не имеющий драйверов для этого устройства, загрузите драйверы UC232A / UC232A1 / UC232AF с нашего сайта, установите их на компьютер и выполните настройку оборудования.

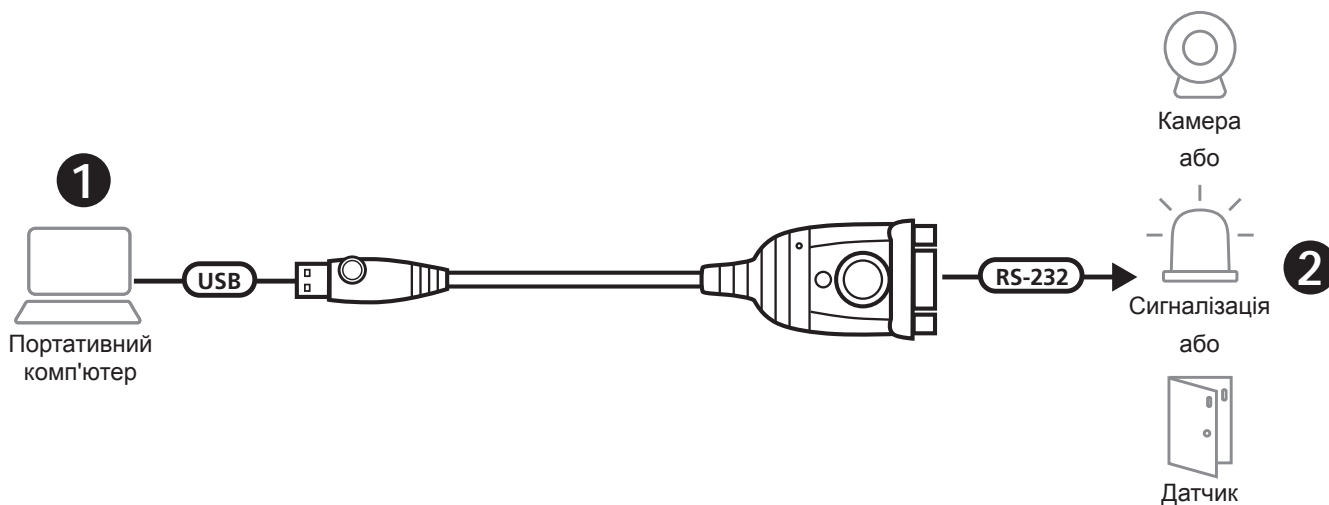
- 2 Подсоедините разъем RS-232 к последовательному устройству.
- 3 Включите последовательные устройства.

A Огляд обладнання



- 1 роз'єм USB
- 2 роз'єм з послідовним інтерфейсом
- 3 Гайка роз'єму
- 4 Світлодіод живлення

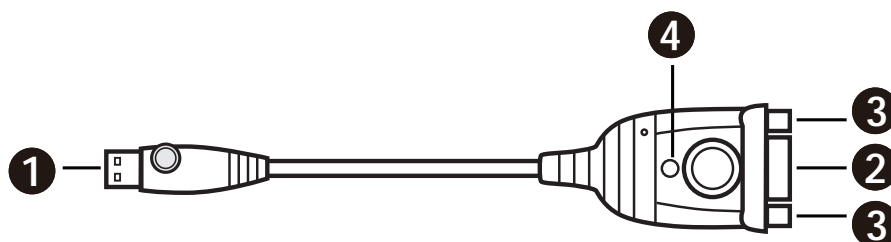
B Встановлення



Для встановлення UC232A / UC232A1 / UC232AF виконайте наступне:

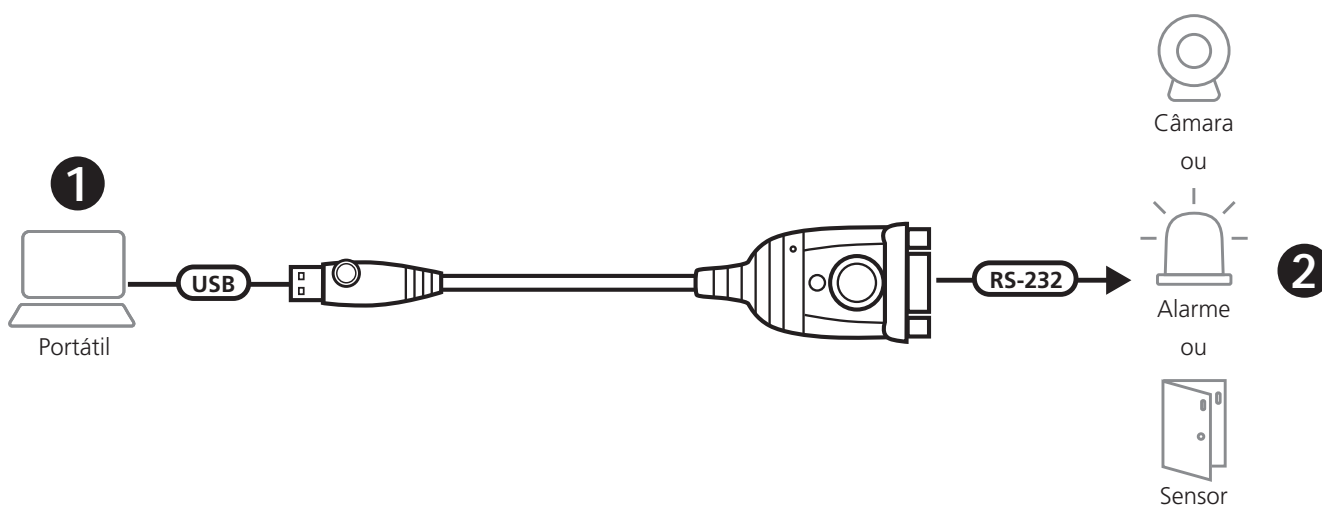
- 1 Під'єднайте роз'єм USB до комп'ютера і дозвольте встановитися драйверам.
Примітка: Якщо ви використовуєте більш старий комп'ютер, який не містить драйверів для цього пристрою, перейдіть на наш веб-сайт, щоб завантажити драйвери UC232A / UC232A1 / UC232AF та встановити їх перед налаштуванням обладнання.
- 2 Вставте роз'єм RS-232 у пристрій з послідовним інтерфейсом.
- 3 Увімкніть пристрої з послідовним інтерфейсом.

A Vista Geral do Hardware



- 1 Conector USB 1
- 2 conector de série
- 3 porca do conector
- 4 LED de alimentação

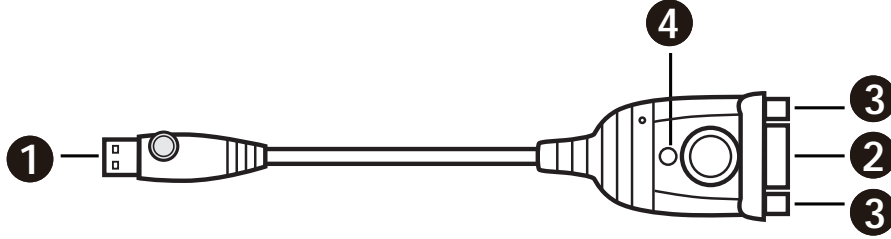
B Instalação



Siga o seguinte para instalar UC232A / UC232A1 / UC232AF:

- 1 Ligue o conector USB ao computador e permita que os drivers instalem.
Nota: Se está a usar um computador antigo que não contém os drivers para este dispositivo, vá ao nosso website para transferir os drivers UC232A / UC232A1 / UC232AF e instalá-los antes de definir o hardware.
- 2 Ligue o conector RS-232 a um dispositivo de série.
- 3 Ligue os dispositivos de série.

A Donanıma Genel Bakış



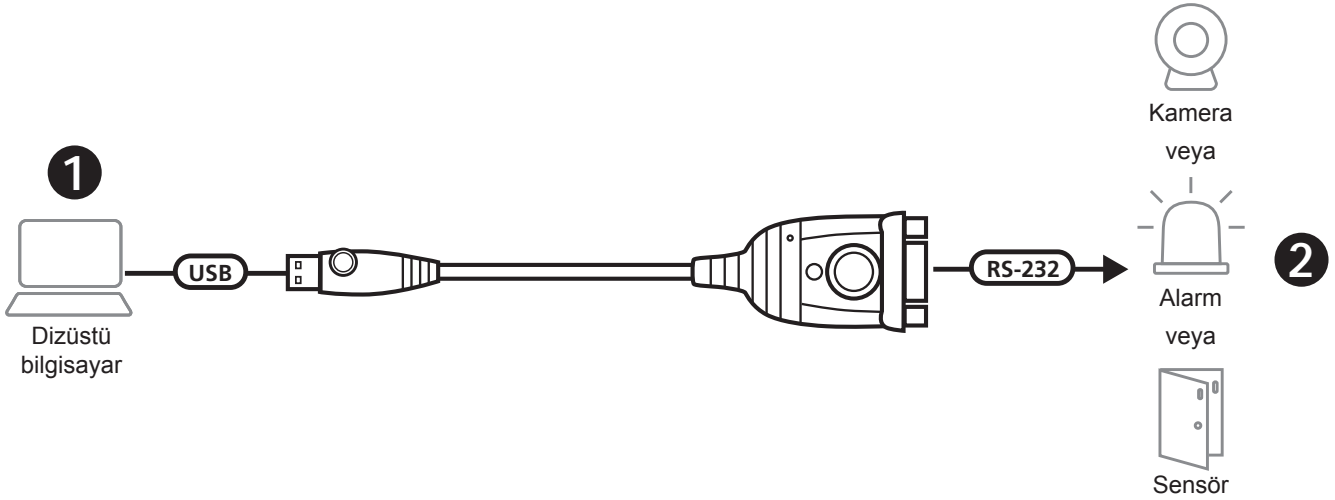
1 1 USB konektörü

2 seri konektör

3 konektör vidaları

4 güç LED'i

B Kurulum



UC232A / UC232A1 / UC232AF kurulumu için şunları yapın:

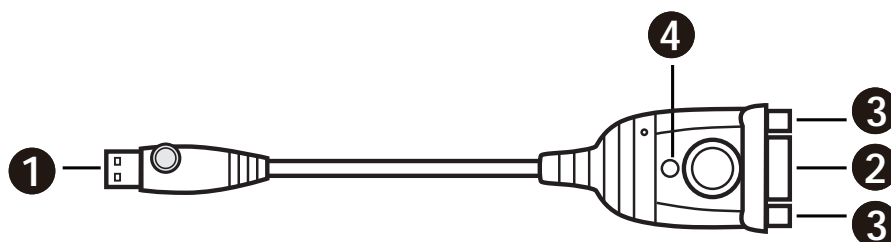
1 USB konektörünü bilgisayara bağlayın ve sürücünün yüklenmesine izin verin.

Not: Bu cihaz için sürücülerin bulunmadığı eski bir bilgisayar kullanıyorsanız lütfen internet sitemize girip UC232A / UC232A1 / UC232AF sürücülerini indirip ve donanımı takmadan önce kurun.

2 RS-232 konektörünün bir seri cihaza takın.

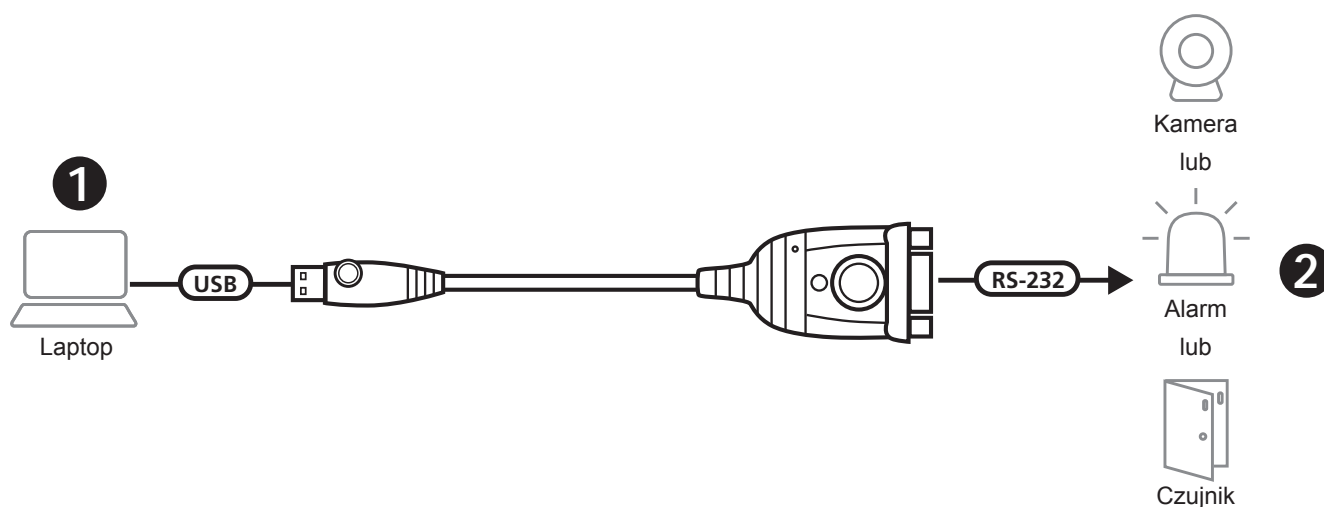
3 Seri cihazların gücünü açın.

A Przegląd sprzętu



- 1 1 złącze USB
- 2 złącze szeregowo
- 3 nakrętka złącza
- 4 Dioda LED zasilania

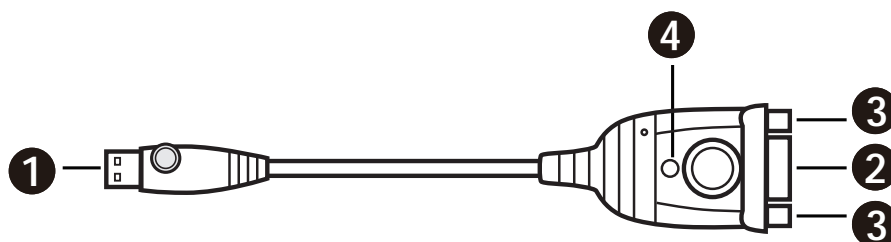
B Instalacja



Aby zainstalować UC232A / UC232A1 / UC232AF, należy:

- 1 Podłączyć złącze USB do komputera i zezwolić na instalację sterowników.
Uwaga: W razie korzystania ze starszego komputera, który nie zawiera sterowników dla tego urządzenia, należy przejść na naszą stronę internetową, aby pobrać sterowniki UC232A / UC232A1 / UC232AF i zainstalować je przed skonfigurowaniem sprzętu.
- 2 Podłączyć złącze RS-232 do urządzenia szeregowego.
- 3 Włączyć urządzenia szeregowo.

A Prezentare hardware



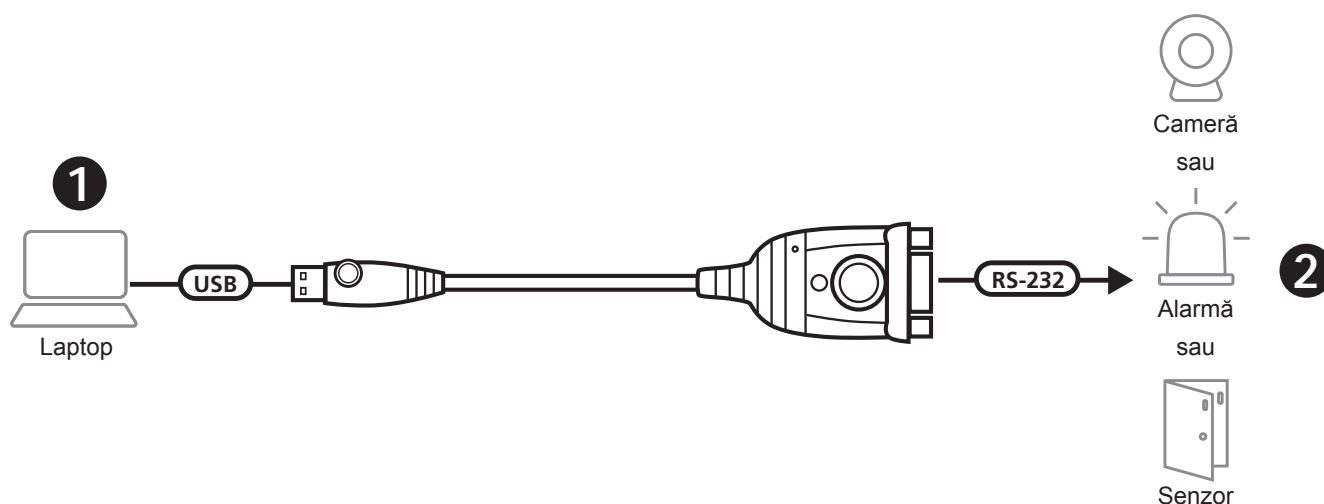
1 1 conector USB

2 conector serial

3 piuliță conector

4 LED alimentare

B Instalare



Pentru a instala UC232A / UC232A1 / UC232AF, întreprindeți următorii pași:

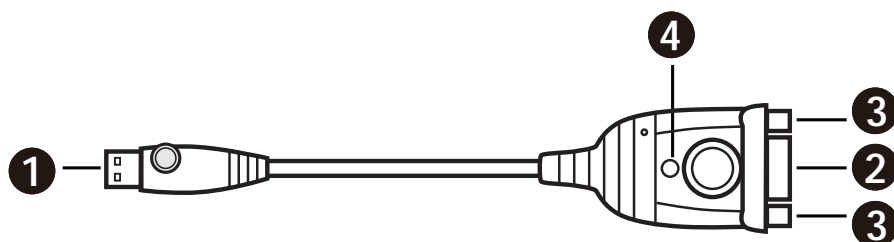
1 Conectați conectorul USB la computer și lăsați să se instaleze driverele.

Notă: În cazul în care utilizați un computer mai vechi care nu are drivere pentru acest dispozitiv, accesați site-ul nostru pentru a descărca driverele pentru UC232A / UC232A1 / UC232AF și instalați-le înainte de a configura hardware-ul.

2 Conectați conectorul RS-232 la un dispozitiv serial.

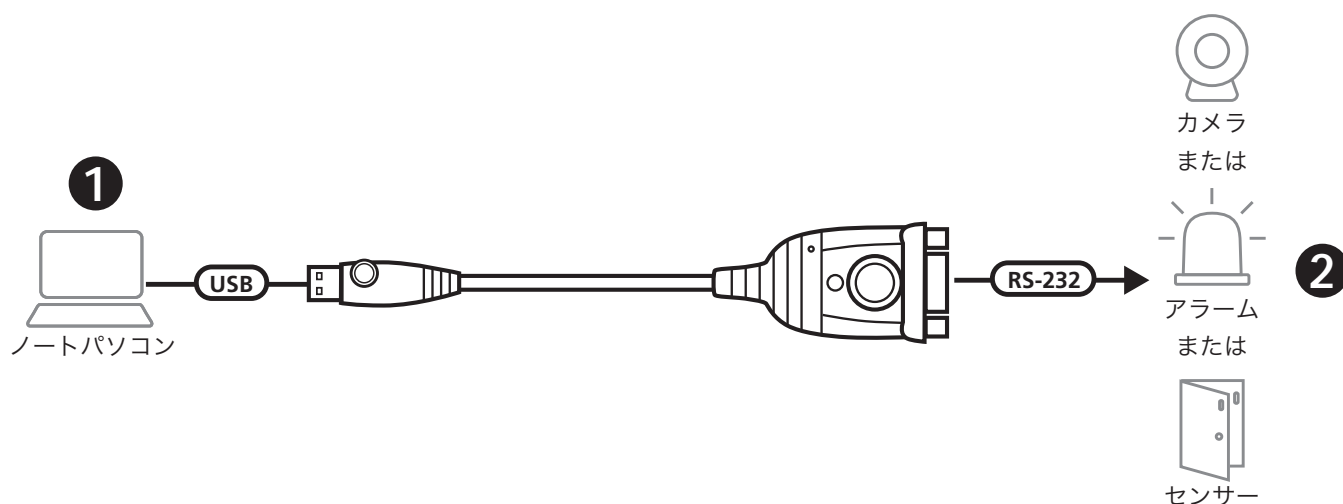
3 Porniți dispozitivele seriale.

A 製品各部名称



- | | |
|---------------|------------|
| ① 1 USB コネクター | ③ コネクターナット |
| ② シリアルコネクター | ④ 電源 LED |

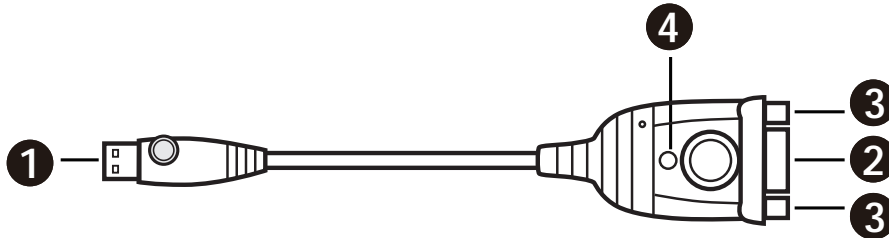
B セットアップ



UC232A / UC232A1 / UC232AF は、次にしたがって設置してください。

- ① USB コネクターをコンピューターに接続し、ドライバをインストールしてください。
注意：このデバイス用のドライバを搭載していない古いコンピューターをご利用の場合、当社ウェブサイトから UC232A / UC232A1 / UC232AF 用ドライバをダウンロードし、それらをインストールしてからハードウェアをセットアップしてください。
- ② RS-232 コネクターをシリアルデバイスに接続してください。
- ③ シリアルデバイスの電源を ON にしてください。

A 하드웨어 개요



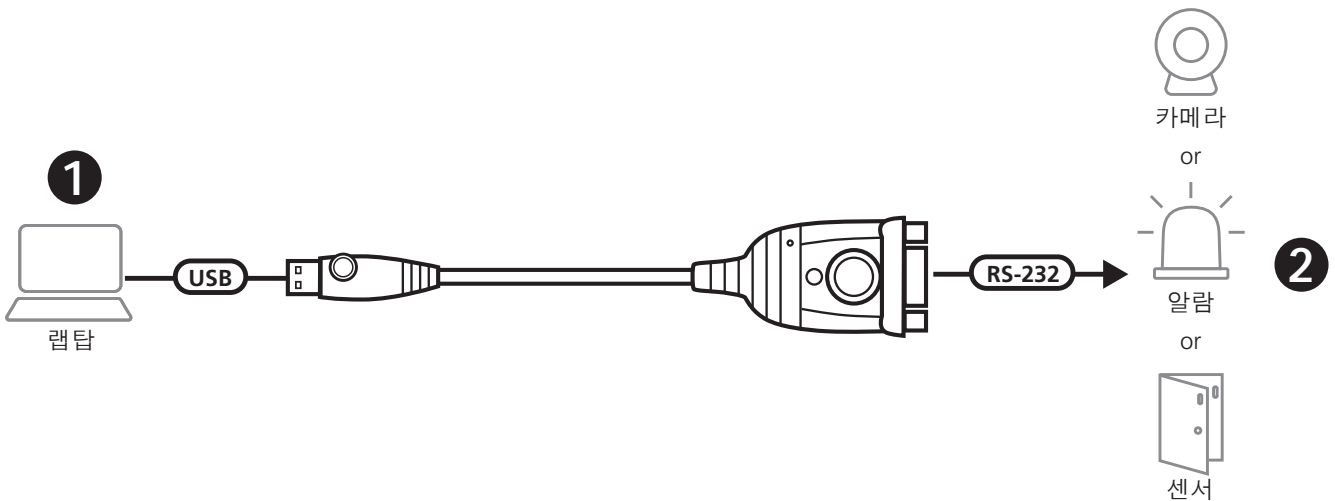
1 1 USB 커넥터

3 커넥터 너트

2 시리얼 커넥터

4 전원 LED

B 설치



아래를 참고하여 UC232A / UC232A1 / UC232AF 를 설치합니다 .

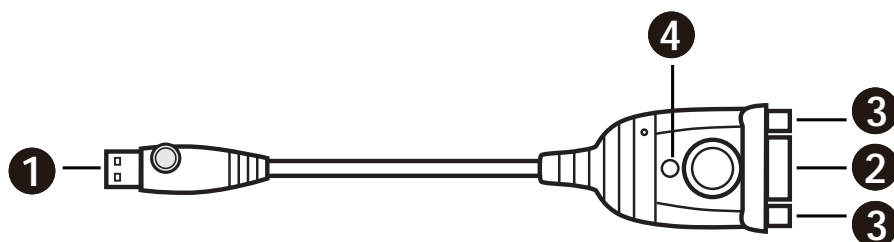
1 USB 커넥터를 컴퓨터에 연결하고 드라이버가 설치되도록 허용합니다 .

참고 : 이 장치용 드라이버가 포함되지 않은 구형 컴퓨터를 사용하는 경우 하드웨어를 설정하기 전에 당사 웹사이트로 이동하여 UC232A / UC232A1 / UC232AF 드라이버를 다운로드하고 설치합니다 .

2 RS-232 커넥터를 시리얼 장치에 연결합니다 .

3 시리얼 장치 전원을 켭니다 .

A 硬件概览



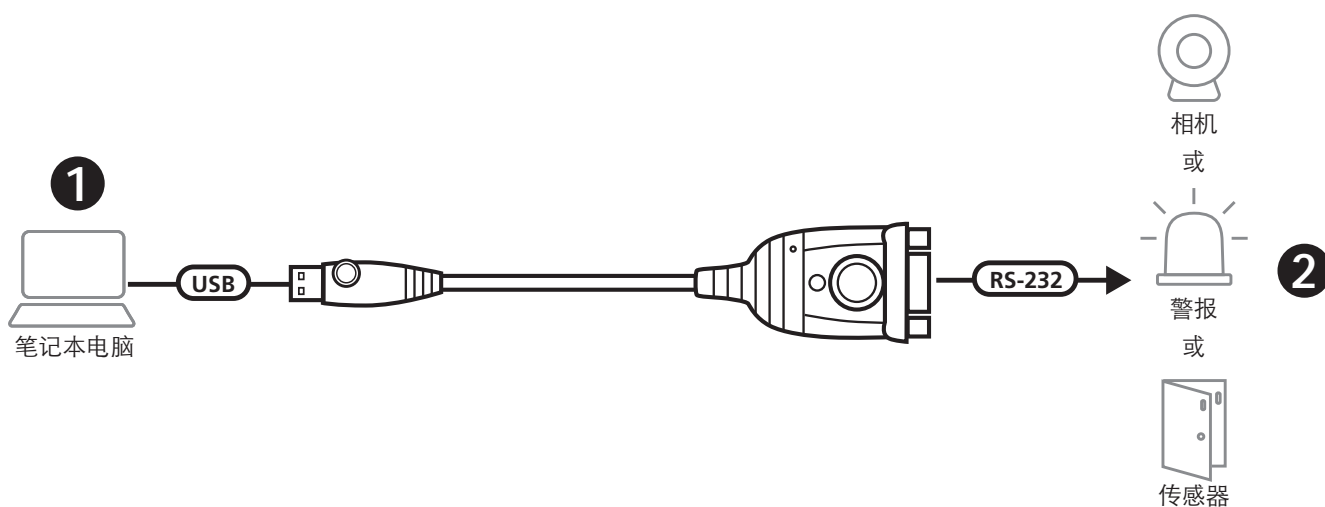
1 1 个 USB 接头

2 串行接头

3 接头螺母

4 电源 LED

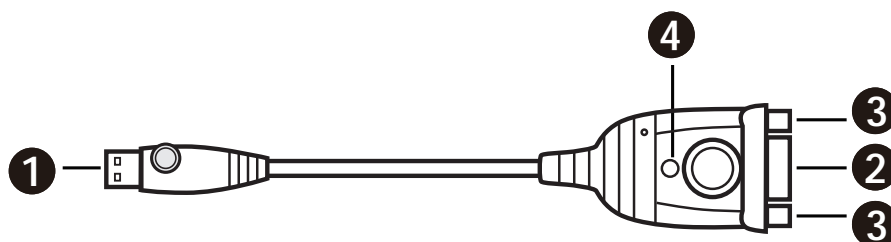
B 安装



若要安装 UC232A/UC232A1/UC232AF，请执行以下操作：

- 1 将 USB 接头连接到电脑，并允许安装驱动程序。
注意：如果您使用的是不包含此设备驱动程序的老电脑，那么在设置硬件之前，请前往我们的网站下载 UC232A/UC232A1/UC232AF 驱动程序并进行安装。
- 2 将 RS-232 接头插入串行设备。
- 3 启动串行设备的电源。

A 硬體檢視



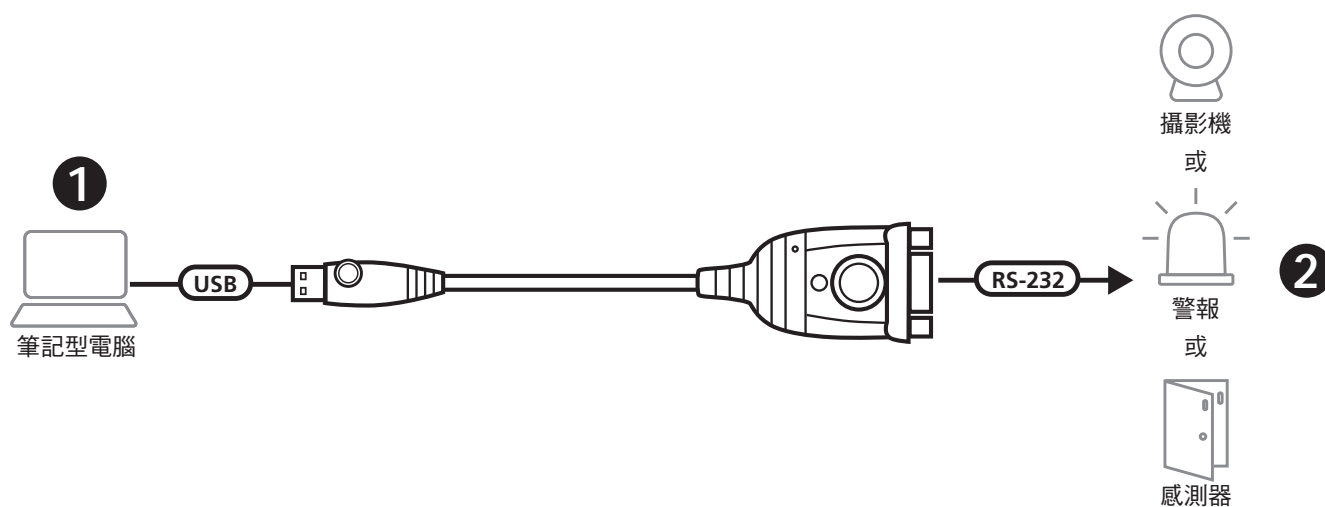
1 USB 連接埠

2 序列連接埠

3 接頭螺帽

4 電源 LED 指示燈

B 硬體安裝



若要安裝 UC232A / UC232A1 / UC232AF，請執行以下操作：

- 1 將 USB 連接埠連接到電腦，並安裝驅動程式。
注意：如果您使用的是不含此設備驅動程式的舊電腦，在設置硬體之前，請前往 ATEN 網站下載並安裝 UC232A / UC232A1 / UC232AF 驅動程式。
- 2 將 RS-232 接頭插入序列設備。
- 3 啟動序列設備的電源。