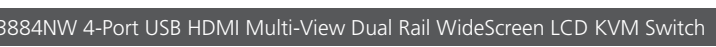
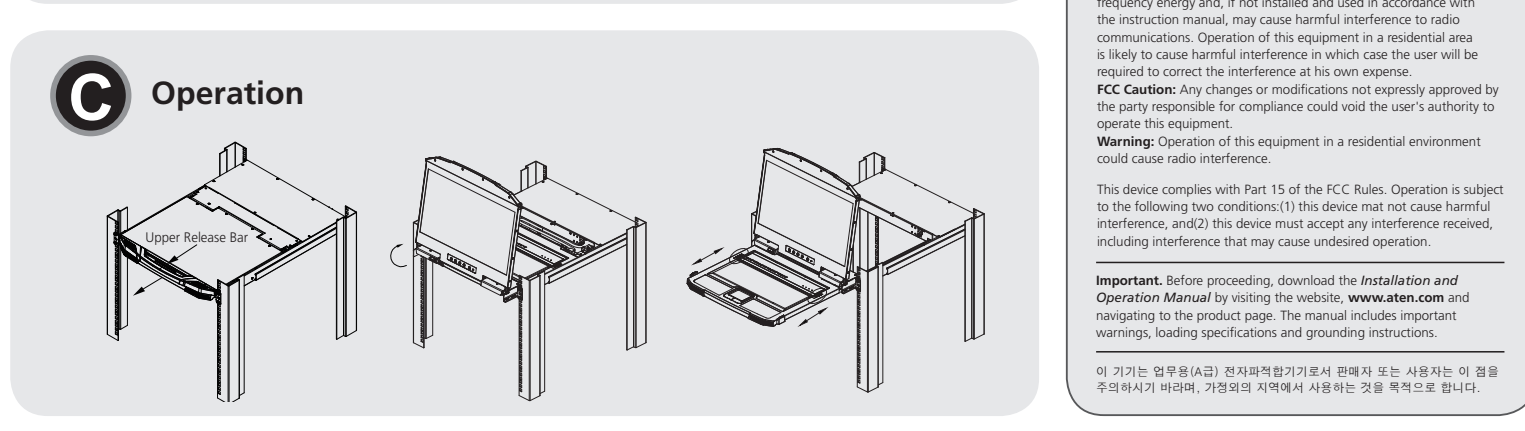
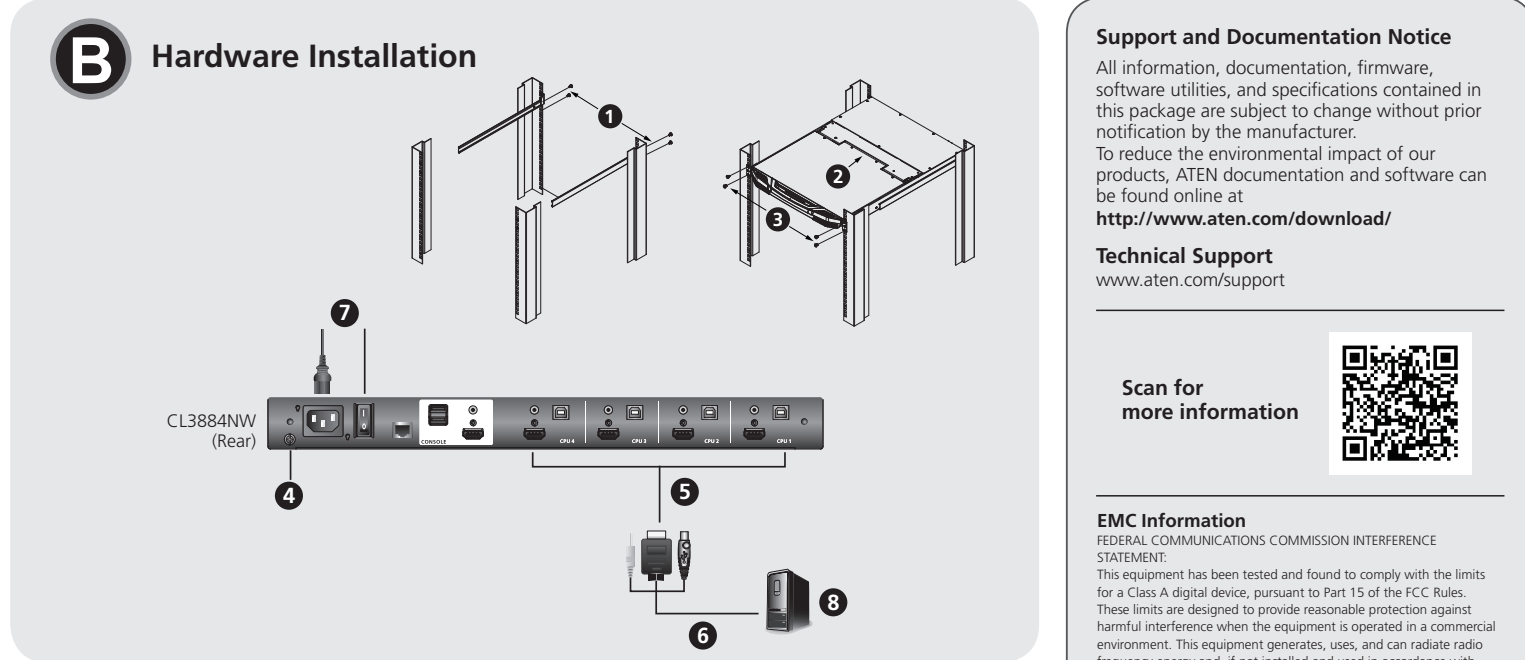
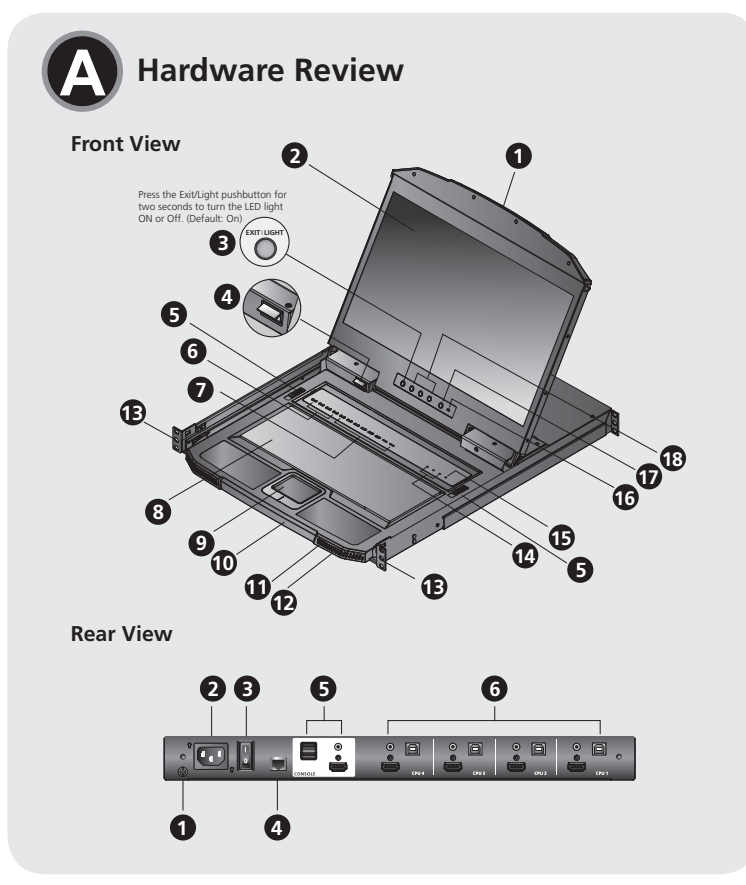




© Copyright 2019 ATEN® International Co., Ltd.
ATEN and the ATEN logo are trademarks of ATEN International Co., Ltd. All rights reserved.
Part No. PAPE-1223-570G Printing Date: 10/2019



- Package Contents
1 CL3884NW LCD KVM Switch with Standard Rack Mounting Kit
2 KVM Cable Sets (USB, HDMI, Audio, 1.8m)
2 L Brackets
1 Power Cord
1 User Instructions



Support and Documentation Notice
All information, documentation, firmware, software utilities, and specifications contained in this package are subject to change without prior notification by the manufacturer.
EMC Information
FEDERAL COMMUNICATIONS COMMISSION INTERFERENCE STATEMENT
This equipment has been tested and found to comply with the limits for a Class A digital device, pursuant to Part 15 of the FCC Rules.

CL3884NW 4-Port USB HDMI Multi-View Dual Rail WideScreen LCD KVM Switch

- A Hardware Review
Front View
1 Upper Handle with Release Bar
2 LCD Module
3 LED Illumination Light Pushbutton
4 LED Illumination Light
5 Keyboard Module Releases
6 CPU Port Selection Pushbuttons/LEDs
7 Multi-View Mode & LCD/2nd Display Mode Pushbuttons/LEDs
8 Keyboard
9 Touchpad
10 Lower Handle with Release Bar
11 USB Peripheral Port
12 Power LED
13 Rack Mounting Brackets
14 Lock LEDs
15 Reset Button
16 Firmware Upgrade Switch
17 LCD On/Off Button
18 LCD Control Buttons

- B Hardware Installation
A standard rack mounting kit is provided with your CL3884NW and can be mounted in 1U of rack space.
1 Attach the left and right mounting brackets to the back of the rack, installing four screws in the tabs to secure them in place.
2 Two people insert the CL3884NW, by sliding its left and right side bars into the mounting brackets.
3 While one person hold the weight of the CL3884NW, have a second person install four screws in the front tabs to secure the module to the front of the rack.

- C Operation
Power on the computers.
Opening/Closing the Console
1 Use the Upper Release Bar Handle to pull the LCD Module straight out.
2 Raise the LCD Module all the way back to expose the LCD screen.
3 Use the Lower Release Bar Handle to pull the Keyboard Module straight out.
4 To close the LCD screen, lower the LCD Module until it lies flat and slide it back in.

- Hotkey Setting Mode (HSM)
Hotkey Setting Mode is used to set functions on the switch. Follow the steps below to invoke HSM.
1. Press and hold down the [Num Lock] key.
2. Press and release the [-] key.
3. Release the [Num Lock] key.
4. Press the hotkey to perform the desired function.

Commutateur KVM grand écran LCD à double rail 4 ports USB HDMI Multi-View CL3884NW

- A Description de l'appareil
Vue de face
1 Poignée supérieure avec barre de déblocage
2 Module LCD
3 Bouton-poussoir de lumière d'illumination de LED
4 Lumière d'illumination de LED
5 Touches de déblocage du module de clavier
6 Boutons-poussoirs/LED de sélection du port CPU
7 Mode Multi-View Mode et LCD/ Boutons-poussoirs/LED du mode 2nd affichage
8 Clavier
9 Pavé tactile
10 Poignée inférieure avec barre de déblocage
11 Port USB périphérique
12 Voyant d'alimentation
13 Supports de montage en rack
14 Verrouiller les LED
15 Bouton de réinitialisation
16 Commutateur de mise à niveau du microprogramme
17 Bouton Marche / Arrêt LCD
18 Boutons de commande LCD

- B Installation matérielle
Un kit de montage en rack standard est fourni avec votre CL3884NW et peut être monté dans une zone de rack égale à 1U.
1 Fixez les supports de montage gauche et droit à l'arrière du rack, en plaçant 4 vis dans les languettes pour les maintenir en place.
2 Deux personnes insèrent le CL3884NW en faisant glisser ses barres latérales gauche et droit dans les supports de montage.
3 Pendant qu'une personne tient le poids du CL3884NW, l'autre place 4 vis dans les languettes avant pour fixer le module à l'avant du rack.
4 Faites la mise à la terre du CL3884NW en raccordant une extrémité d'un fil de mise à la terre à la borne de terre et l'autre extrémité à un objet approprié mis à la terre.

- 7 Connectez le cordon d'alimentation sur la prise d'alimentation du CL3884NW et branchez-le à une source d'alimentation CA. Mettez l'interrupteur d'alimentation du CL3884NW sur marche.
8 Allumez l'ordinateur.
C Fonctionnement
Ouverture/fermeture de la console
1 Utilisez la poignée de la barre de déblocage supérieure pour tirer le module LCD directement vers l'extérieur.
2 Soulevez complètement le module LCD pour exposer l'écran LCD.
3 Utilisez la poignée de la barre de déblocage inférieure pour tirer le module de clavier directement vers l'intérieur.
4 Pour fermer l'écran LCD, abaissez le module LCD pour le mettre à plat et faites-le glisser vers l'intérieur.

- 2. Dans les sous-menus, faites votre choix en double-cliquant dessus ou en déplaçant la barre en surbrillance sur le choix et en appuyant sur [Entrée].
3. Appuyez sur [Echap] pour revenir au menu précédent.
Mode de réglage des touches de raccourci (HSM)
Le mode de réglage des touches de raccourci est utilisé pour régler les fonctions du commutateur. Suivez les étapes ci-dessous pour appeler l'HSM.
1. Appuyez sur la touche [Verr num] et maintenez-la.
2. Appuyez et relâchez la touche [-].
3. Relâchez la touche [Verr num].
4. Appuyez sur la touche de raccourci pour exécuter la fonction souhaitée.

CL3884NW 4-Port-USB/HDMI-KVM-Switch mit Zweifachschiene, Breitbild-LCD und Mehrfachanzeige

- A Hardwareübersicht
Ansicht von vorn
1 Oberer Tragegriff mit Entriegelungsleiste
2 LCD-Modul
3 Taste für die LED-Beleuchtung
4 LED-Beleuchtung
5 Entriegelung für das Tastaturmodul
6 CPU-Port-Auswahlstasten/LEDs
7 Umschalttasten für den Mehrfachanzeigemodus und den LCD/2.-Monitor-Anzeigemodus/LEDs
8 Tastatur
9 Touchpad
10 Unterer Tragegriff mit Entriegelungsleiste
11 Peripheriegerät-USB-Port
12 Betriebszustands-LED
13 Rackmontagewinkel
14 Feststellstasten-LEDs
15 Rückstättastaste
16 Schalter für die Firmwareaktualisierung
17 LCD-Ein/Ausschalttaste
18 LCD-Bedientasten

- B Installation der Hardware
Ein Standard-Rackmontagekit für 1 Höheneinheit befindet sich im Lieferumfang Ihres CL3884NW.
1 Führen Sie die vier Schrauben durch die Bohrungen der Montagehalter und schrauben Sie dann den linken und rechten Montagehalter mit Hilfe der vier Schrauben an den hinteren Rackstangen fest.
2 Schieben Sie dann zusammen mit einer zweiten Person den CL3884NW ins Rack hinein, indem Sie dessen linke und rechte Führungsleisten in die Montagehalter schieben.
3 Anschließend hält eine Person den CL3884NW, während die andere Person das Modul mit den vier Schrauben über die Bohrungen auf der Vorderseite an den vorderen Rackstangen fixiert.
4 Erden Sie den CL3884NW, indem Sie ein Ende der Erdungsleitung an die Erdungsklemme anschließen und das andere Ende mit einem geeigneten geerdeten Gegenstand verbinden.

- 7 Verbinden Sie das Netz Kabel sowohl mit der Netzbuchse des CL3884NW als auch mit einer Netzsteckdose. Schalten Sie den Netzschalter des CL3884NW auf Ein.
8 Schalten Sie den/die Computer ein.
C Bedienung
Öffnen/Schließen der Konsole
1 Benutzen Sie den oberen Tragegriff, um das LCD-Modul nach vorn hin herauszuziehen.
2 Klappen Sie jetzt das LCD-Modul nach hinten hin auf, um auf den LCD-Bildschirm sehen zu können.
3 Benutzen Sie den unteren Tragegriff, um das Tastaturmodul nach vorn hin herauszuziehen. Ziehen Sie beide Entriegelungen für das Tastaturmodul nach vorn und drücken Sie anschließend das Tastaturmodul hinein, um die Tastatur unabhängig vom Display hineinzuschieben.
4 Wenn Sie den LCD-Bildschirm schließen möchten, dann klappen Sie das LCD-Modul solange herunter, bis es flach aufliegt und schieben Sie es anschließend wieder hinein.

- Auswahlmarkierung an die gewünschte Stelle und drücken Sie anschließend [Enter].
3. Drücken Sie [ESC], um zur nächsthöheren Menüebene zu wechseln.
Hotkey-Einstellmodus (HSM)
Mit dem Hotkey-Einstellmodus können Sie die Funktionen auf dem Switch einstellen. Folgen Sie den nachstehenden Schritten, um HSM aufzurufen.
1. Halten Sie die [Num Lock]-Taste gedrückt.
2. Drücken Sie die [-]-Taste und lassen Sie sie wieder los.
3. Lassen Sie die [Num Lock]-Taste los.
4. Drücken Sie die entsprechende Hotkey-Taste, um die gewünschte Funktion auszuführen.

Commutador KVM LCD de doble rail para pantalla panorámica y vista múltiple CL3884NW con HDMI y USB de 4 puertos

- A Reseña del hardware
Vista frontal
1 Asa superior con barra de liberación
2 Módulo LCD
3 Pulsador de luz de iluminación led
4 Luz de iluminación led
5 Botones de liberación del módulo de teclado
6 Ledes/botones de selección de puerto CPU
7 Ledes/botones de modo de vista múltiple y LCD/segundo modo de visualización
8 Teclado
9 Panel táctil
10 Asa inferior con barra de liberación
11 Puerto periférico USB
12 Indicador led de alimentación
13 Soportes de montaje en bastidor
14 Ledes de bloqueo
15 Botón de reinicio
16 Interruptor de actualización de firmware
17 Botón de encendido/apagado de LCD
18 Botones de control de LCD

- B Instalación del hardware
Se proporciona un kit de montaje en bastidor estándar con su CL3884NW que se puede montar en 1U de espacio en bastidor.
1 Fije los soportes de montaje izquierdo y derecho a la parte posterior del bastidor, colocando cuatro tornillos en las pestañas para asegurarnos en su lugar.
2 Dos personas deben insertar el CL3884NW deslizando sus barras laterales izquierda y derecha en los soportes de montaje.
3 Mientras una persona aguenta el peso del CL3884NW, una segunda persona instala cuatro tornillos en las pestañas frontales para asegurar el módulo en la parte frontal del bastidor.
4 Conecte a tierra el CL3884NW conectando un extremo de un cable de conexión a tierra al terminal de conexión a tierra y el otro extremo a un objeto conectado a tierra adecuadamente.
5 Conecte los cables KVM a las secciones de puerto KVM del CL3884NW.
6 Conecte el otro extremo de los cables KVM a un ordenador.
7 Conecte el cable de alimentación a la entrada de alimentación del CL3884NW y enchúfelo en una toma de corriente CA. Encienda el interruptor de alimentación del CL3884NW.

- 8 Encienda el ordenador.
C Funcionamiento
Abrir/cerrar la consola
1 Utilice el asa de la barra de liberación superior para sacar el módulo de LCD directamente.
2 Levante el módulo de LCD completamente hacia atrás para exponer la pantalla LCD.
3 Utilice el asa de la barra de liberación inferior para sacar el módulo de teclado directamente. Para retraer el teclado de forma independiente, deslice los dos botones de liberación del módulo de teclado y empuje el módulo de teclado hacia adentro.
4 Para cerrar la pantalla LCD, baje el módulo de LCD hasta que quede plano y vuelva a deslizarlo hacia adentro.
Funciones de visualización en pantalla
Las funciones de visualización en pantalla se utilizan para configurar y controlar la visualización en pantalla. Para acceder a una función de visualización en pantalla:
1. Haga clic en el icono de una tecla de función en la parte superior de la pantalla principal o pulse Alt+veces teclas de función del modo de visualización en pantalla (de forma predefinida, pulse [Bloq Despl] dos veces) en el teclado.
2. En los menús secundarios, haga su elección haciendo doble clic o moviendo la barra de selección a la opción y pulsando [Intro].
3. Pulse [Esc] para volver al nivel de menú anterior.

- Modo de configuración de teclas de acceso directo
El modo de configuración de teclas de acceso directo se usa para establecer funciones en el conmutador. Sigue estos pasos para utilizar las teclas de acceso directo.
1. Mantenga pulsada la tecla [Bloq Num].
2. Pulse y suelte la tecla [-].
3. Suelte la tecla [Bloq Num].
4. Pulse la tecla de acceso directo para ejecutar la función deseada.
Tabla de resumen del modo de configuración de teclas de acceso directo
1. Haga clic en el icono de una tecla de función en la parte superior de la pantalla principal o pulse Alt+veces teclas de función del modo de visualización en pantalla (de forma predefinida, pulse [Bloq Despl] dos veces) en el teclado.
2. En los menús secundarios, haga su elección haciendo doble clic o moviendo la barra de selección a la opción y pulsando [Intro].
3. Pulse [Esc] para volver al nivel de menú anterior.

Consolle LCD CL3884NW con switch KVM a schermo panoramico HDMI multiview, doppia guida scorrevole e 4 porte USB

- A Panoramica hardware
Vista anteriore
1 Impugnatura superiore con leva di rilascio
2 Modulo LCD
3 Pulsante di illuminazione LED
4 Luce di illuminazione LED
5 Leve di rilascio modulo tastiera
6 Pulsanti/LED di scelta porta CPU
7 Pulsanti/LED di modalità multiview e LCD/ modalità secondo schermo
8 Tastiera
9 Touchpad
10 Impugnatura inferiore con leva di rilascio
11 Porta periferica USB
12 LED di accensione
13 Staffe di montaggio su rack
14 LED di blocco
15 Pulsante reset
16 Interruttore aggiornamento firmware
17 Pulsante Accensione/ Spagnimento LCD
18 Pulsanti di controllo LCD

- B Installazione hardware
L'unità CL3884NW è dotata di un kit standard di montaggio su rack e può essere installata su rack con spazio 1U.
1 Sistemare le staffe sinistra e destra di montaggio sul retro del rack e applicare 4 viti nelle alette per fissare le staffe in posizione.
2 Quindi due persone devono inserire l'unità CL3884NW, facendo scorrere le sue barre laterali sinistra e destra nelle corrispondenti staffe di montaggio.
3 Poi, mentre una persona sostiene l'unità CL3884NW per non farla cadere, l'altra deve applicare quattro viti nelle alette anteriori per fissare il modulo alla parte anteriore del rack.
4 Effettuare la messa a terra dell'unità CL3884NW, collegando un'estremità dell'apposito cavo al terminale di messa a terra e l'altra a un oggetto adeguatamente collegato al suolo.
5 Eseguire sempre questo passo. Un'adeguata messa a terra permette di evitare danni all'unità dovuti a sovratensioni o elettricità statica.
6 Collegare i cavi KVM alla sezione delle porte KVM nell'unità CL3884NW.
7 Collegare l'altra estremità dei cavi KVM a un computer.

- 7 Inserire il cavo di alimentazione nella presa dell'unità CL3884NW e collegarlo a una sorgente di corrente CA. Accendere l'interruttore dell'unità CL3884NW.
8 Accendere i computer.
C Funzionamento
Apertura/chiusura della Consolle
1 Usando l'impugnatura della leva di rilascio superiore, estrarre il modulo LCD.
2 Sollevare completamente all'indietro il modulo LCD per rendere visibile lo schermo LCD.
3 Usando l'impugnatura della leva di rilascio inferiore, estrarre il modulo tastiera. Per ristimare all'interno la tastiera in modo indipendente, far scorrere entrambe le leve di rilascio del modulo tastiera e spingere il modulo verso l'interno.
4 Per chiudere lo schermo LCD, abbassare completamente il modulo LCD e farlo scorrere verso l'interno.
Funzioni OSD
Le funzioni OSD permettono la configurazione e il controllo del sistema OSD. Per accedere a una funzione OSD:
1. fare clic sul campo di un tasto funzione nella parte superiore della schermata principale, oppure premere i tasti funzione di Attivazione modalità OSD sulla tastiera (per impostazione predefinita, premere due volte il tasto [Blocc Scorri]).
2. Quindi selezionare una voce dei sottomenù, facendo doppio clic su di essa oppure evidenziandola con la barra di selezione, e premere il tasto [Invio].
3. Premere [Esc] per tornare al precedente livello di menu.

- Modality Impostazione tasti di scelta (HSM)
La Modalità Impostazione tasti di scelta è usata per impostare le funzioni sullo switch. Applicare la seguente procedura per avviare la modalità HSM.
1. Tenere premuto il tasto [Bloc Num].
2. Premere e rilasciare il tasto [-].
3. Rilasciare il tasto [Bloc Num].
4. Premere il tasto di scelta rapido per eseguire la funzione.
Tabella di riepilogo HSM
1. Mantenere premuto il tasto [Bloq Num].
2. Pulsare e rilasciare il tasto [-].
3. Soltare il tasto [Bloq Num].
4. Pulsare la tecla de acceso directo para ejecutar la función deseada.

4-портовый KVM-переключатель с широкоэкранным ЖК-дисплеем, Dual Rail, интерфейсами USB, HDMI и функцией Multi-View

- A Обзор оборудования
Вид спереди
1 Верхняя ручка с фиксатором
2 Модуль ЖК-дисплея
3 Кнопка включения светодиодной подсветки
4 Светодиодная подсветка
5 Фиксаторы модуля клавиатуры
6 Кнопки/индикаторы выбора портов компьютера
7 Кнопки/индикаторы режима Multi-View и режима ЖК/2-го дисплея
8 Клавиатура
9 Тачпад
10 Нижняя ручка с фиксатором
11 USB-порт для периферии
12 Индикатор питания
13 Кронштейны для монтажа в стойке
14 Индикаторы блокировки
15 Кнопка сброса
16 Переключатель обновления прошивки
17 Кнопка включения/выключения ЖК-дисплея
18 Кнопки управления ЖК-дисплеем

- B Установки оборудования
В комплект поставки CL3884NW входит стандартный набор для установки в стойку 1U.
1 Подсоедините правый и левый крепежные кронштейны к задней стенке стойки, затем закрепите их 4 винтами через ушки.
2 С помощью двух человек вставьте левую и правую боковые планки CL3884NW в крепежные кронштейны.
3 Пока один человек удерживает CL3884NW, другой должен вставить четыре винта в передние ушки, чтобы закрепить модуль на передней стороне стойки.
4 Заземлите CL3884NW, соединив один конец заземляющего провода с клеммой заземления, а другой конец — с подходящим заземленным предметом.
5 Подключите KVM-кабель (кабели) к секции (секциям) KVM-портов на CL3884NW.
6 Подключите другой конец KVM-кабеля (кабелей) к компьютеру.

- 7 Подключите сетевой шнур к разъему питания на CL3884NW, а затем — к сетевой розетке. Включите переключатель питания CL3884NW.
8 Включите компьютеры.
C Эксплуатация
Открытие/закрытие консоли
1 Вытяните модуль ЖК-дисплея, потянув за верхнюю ручку с фиксатором.
2 Поднимите и полностью откиньте модуль ЖК-дисплея назад, чтобы открыть его экран.
3 Вытяните модуль клавиатуры за нижнюю ручку с фиксатором. Чтобы отдельно убрать клавиатуру, сдвиньте оба фиксатора клавиатуры и задвиньте модуль клавиатуры внутрь.
4 Чтобы закрыть ЖК-экран, опустите модуль ЖК-дисплея в горизонтальное положение и задвиньте его обратно.
Функции экранного меню
Функции экранного меню служат для настройки и управления экранным меню. Доступ к функциям экранного меню:
1. Щелкните по функциональному клавише в верхней части главного экрана или нажмите на функциональную клавишу активации режима экранного меню на клавиатуре (по умолчанию необходимо дважды нажать [Scroll Lock]).
2. Чтобы выбрать элемент в подменю, дважды щелкните по элементу или

- переместите курсор меню к выбранному элементу и нажмите [Enter].
3. Для возврата в меню предыдущего уровня нажмите на клавишу [Esc].
Режим установки клавиш быстрого вызова (HSM)
Режим установки клавиш быстрого вызова (HSM) используется для установок функций на KVM-переключателе. Чтобы вызвать HSM, выполните следующие шаги.
1. Нажмите и удерживайте клавишу [Num Lock].
2. Нажмите и отпустите клавишу [-].
3. Отпустите клавишу [Num Lock].
4. Нажмите клавишу быстрого вызова для выполнения соответствующей функции.
Таблица описания HSM
1. Нажмите и удерживайте клавишу [Num Lock].
2. Нажмите и отпустите клавишу [-].
3. Отпустите клавишу [Num Lock].
4. Нажмите клавишу быстрого вызова для выполнения соответствующей функции.

www.aten.com

www.aten.com

www.aten.com

www.aten.com

www.aten.com

www.aten.com

www.aten.com



